



Erco Flange EFB220

Máquina de Ensanche

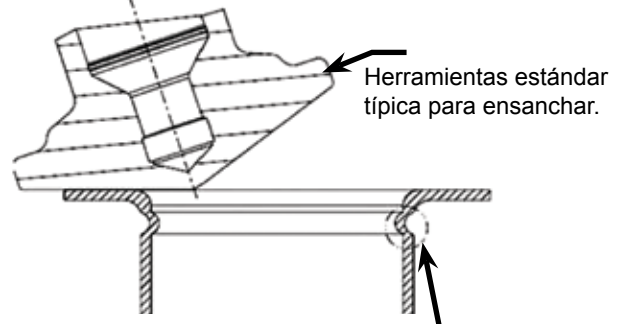


Diseño innovador resuelve problemas de ensanche

CARACTERÍSTICAS

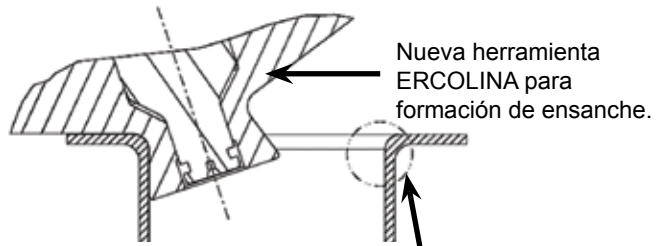
- 37° y 90° ensanches
- 201 mm – 8" capacidad de tubería de gas máx.
- PLC control, 5.7" pantalla tácil
- Configuración extremadamente fácil
- Herramienta de cambio rápido
- Eficiente: 30% reducción de costos
- Estructura de hierro fundido resistente
- Herramientas cónicas dobles para evitar hinchazón y deformación
- Resultados de calidad constante

SISTEMA DE FORMACIÓN TRADICIONAL MÁS UTILIZADA POR LOS COMPETIDORES



El defecto principal es el colapso del material alrededor del collarín de la ensanCHA. El diámetro reducido del tubo resulta en restricción de flujo.

SISTEMA INNOVADOR DE FORMACIÓN ERCOLINA



Espesor del material en el área de radio de ensanCHA puede incrementarse. Aumento de material en el radio del ensanCHA mejora la integridad estructural.

Tres tipos de herramientas ▶ para capacidad desde 20 mm y 219.1 mm



La máquina Ercolina modelo EFB 220 forma al frío una variedad de materiales incluyendo acero inoxidable, acero, cobre y aluminio a los ensanches de 90° en tubos de 20 hasta 220 milímetros de diámetro con espesor de pared máximo de 5 mm de grosor.

El proceso innovador de formación utiliza una serie de herramientas dobles cónicas para evitar hinchazón y deformación

Mayor exactitud con mínima deformación resulta en menos operaciones de formación secundaria y mayor productividad.

La máquina Ercolina modelo EFB 220 está equipada con control PLC con una pantalla tácil de 5.7" para fácilmente controlar configuración y operación de la máquina.