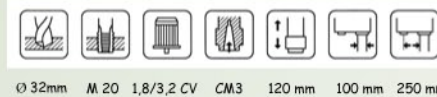




# V-32

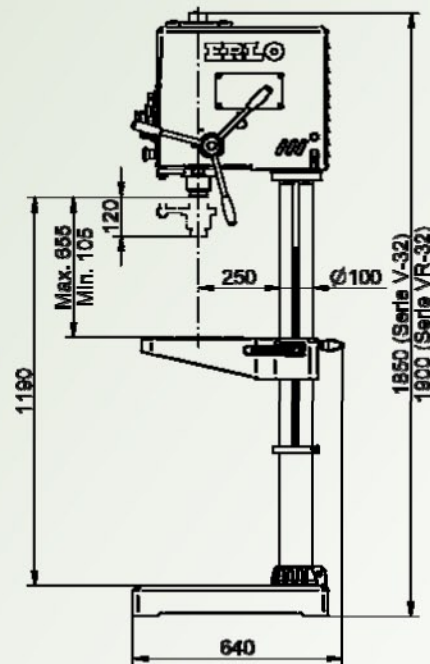
# pilses



MG: Mesa giratoria

R: Refrigeración

MG+R: Mesa giratoria y Refrigeración



*Transmisión por correas*

*Avance manual de taladrado*

Características		V-32
Capacidad máxima de taladrado en acero de 70 kg.	Ø mm	32
Capacidad máxima de taladrado en fundición 200 Br.	Ø mm	35
Capacidad máxima de roscado en acero de 70 kg.	mm	M 20
Capacidad máxima de roscado en fundición 200 Br.	mm	M 24
Cono Morse Nº	Nº	3
Profundidad máxima de taladrado	mm	120
Profundidad máxima de roscado	mm	90
Avance de taladrado		Manual
Potencia del motor de 2 velocidades	CV	1,8 / 3,2
Transmisión		Correas
Nº de velocidades		10
Gama de velocidades motor 1500/3000 rpm 50 Hz 3Ph.	rpm	245-355-490-710-835-1240-1670-2000-2480-4000
Dimensiones Mesa (LxA)	mm	300x270
Diámetro de columna	mm	100
Distancia del centro husillo a la columna	mm	250
Distancia husillo-mesa	mm	Min. 85 / Max. 635
Distancia husillo-base	mm	1.195
Peso neto aprox.	Kg.	260
Peso bruto (con embalaje)	Kg.	320
Volumen del embalaje	m <sup>3</sup>	1,03

### Equipamiento de serie

Escala y tope ajustable de profundidad	Selector inversor giro del husillo
Expulsor automático de herramienta	Maniobra eléctrica integrada en el cabezal
Equipo eléctrico a bajo voltaje	Protector contra virutas con micro
Tapa de correas con micro de parada	Mesa con ranuras en "T"
Pulsador STOP de emergencia	Marcado CEE

\* Ver listado de equipamiento y accesorios disponibles en página nº 11.