



VP-40

pilses



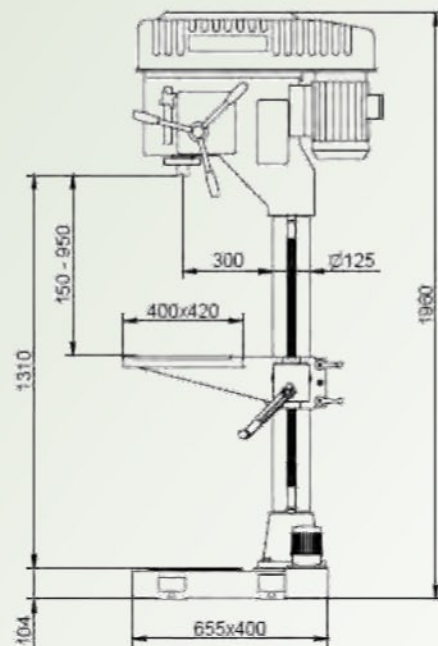
Ø 40mm M 30 1,8/3,2 CV CM4 150 mm 125 mm 300 mm



MGI: Mesa giratoria inclinable

R: Refrigeración

MGI+R: Mesa giratoria inclinable y Refrigeración



Transmisión por correas y variador mecánico de velocidad
Avance automático de taladrado

Características		VP-40
Capacidad máxima de taladrado en acero de 70 kg.	Ø mm	40
Capacidad máxima de taladrado en fundición 200 Br.	Ø mm	44
Capacidad máxima de roscado en acero de 70 kg.	mm	M 30
Capacidad máxima de roscado en fundición 200 Br.	mm	M 32
Cono Morse Nº	Nº	4
Profundidad máxima de taladrado	mm	150
Avance de taladrado		Automático
Número y gama de avances		(2) 0,10 - 0,20
Potencia del motor de 2 velocidades	CV	1,8 / 3,2
Transmisión		Variador mecánico de velocidad con poleas cónicas
Nº de velocidades		Variable
Gama de velocidades motor 750/1500 rpm 50 Hz 3Ph.	rpm	80-1.170
Dimensiones Mesa (LxA)	mm	400x420
Diámetro de columna	mm	125
Distancia del centro husillo a la columna	mm	300
Distancia husillo-mesa	mm	Min. 150 / Max. 950
Distancia husillo-base	mm	1.310
Peso neto aprox.	Kg.	295
Peso bruto (con embalaje)	Kg.	345
Volumen del embalaje	m ³	1,40

Equipamiento de serie

Escala y tope ajustable de profundidad	Selector inversor giro del husillo
Expulsor automático de herramienta	Maniobra eléctrica integrada en el cabezal
Equipo eléctrico a bajo voltaje	Protector contra virutas con micro
Interruptor magnetotérmico	Mesa con ranuras en "T"
Pulsador STOP de emergencia	Marcado CEE

* Ver listado de equipamiento y accesorios disponibles en página nº 11.