

ALINEADOR DE DIRECCIONES 3D
CON CÁMARA DE SEGUIMIENTO
MANUAL O AUTOMÁTICA

- Equipo de alineación 3D con cámaras ajustable en altura de forma manual.(KN7060) o automática en modelo (KN7070)
- Software de fácil utilización para una rápida gestión del proceso de alineación
- Con base de Datos oficial AUTODATA con más de 17000 vehículos actualizable periódicamente
- Mueble móvil diseñado para incorporar y hacer uso de cada uno de los elementos del alineador de una manera eficaz y segura
- Software propio, compuesto por gráficos dinámicos para una interpretación rápida y fácil de los datos
- Cámaras calibradas de fábrica

INFORMACIÓN BÁSICA

	12-25"
	Pack 1: 292/45/41mm Pack 2: 286/34/43 mm Pack 3: 131/96/73 mm Pack 4: 55/95/55 mm
	230V/50 Hz
	Pack 1: 100 Kg Pack 2: 80 Kg Pack 3: 110 Kg Pack 4: 50 Kg

ESPECIFICACIONES TÉCNICAS

- Columna y travesaño en aluminio
- 4 targets 3D
- Set de cuatro garras auto-centrantes de 4 puntos
- Juego de platos giratorios ajustables
- Depresor de freno.
- Bloqueador de volante
- Juego de cuñas de freno
- Mueble ergonómico equipado con ruedas
- PC DELL, window 7
- Impresora a color, ratón y teclado
- Software original Königstein
- Base de datos AUTODATA
- Monitor 32"



CÁMARA MANUAL EN KN7060





CÁMARA AUTOMÁTICA EN KN7070



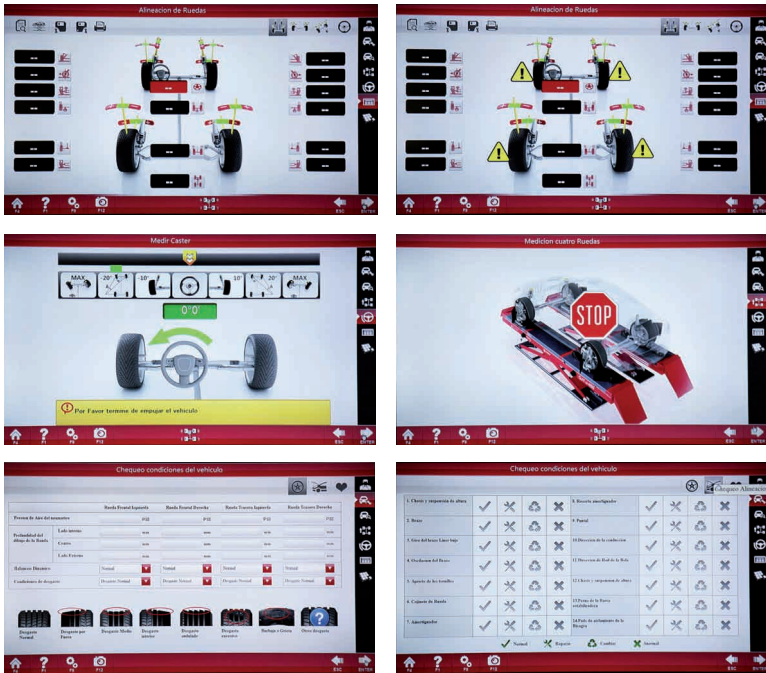
INFORMACIÓN DE COLOR

	RAL: 7031
	RAL: 3002

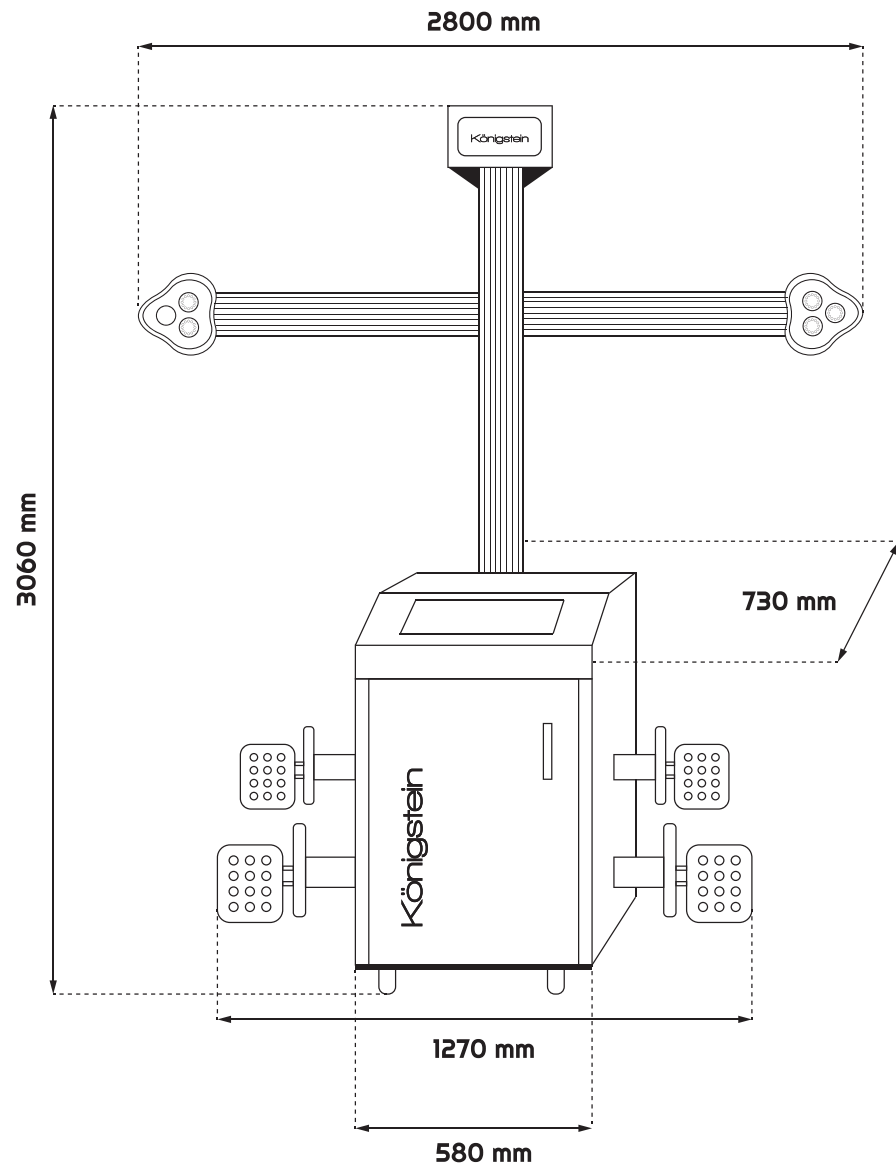
LAS MEJORES
ALINEADORES 3D
DEL MERCADO
CARACTERÍSTICAS:

-  Cámara manual
-  Cámara automática
-  Software propio
-  Base de datos Autodata

NOTA: Las imágenes mostradas tienen el propósito de representar el producto solamente y pueden variar dependiendo del modelo y stock.



INCLUYE
 Depresor de freno
 Bloqueo de volante
 Plato giratorio
 Cuña de goma
 Impresora



RESUMEN INFORMATIVO



Pack 1: 292/45/41 mm
 Pack 2: 286/34/43 mm
 Pack 3: 131/96/73 mm
 Pack 4: 55/95/55 mm



230V/50 Hz



280 kg

