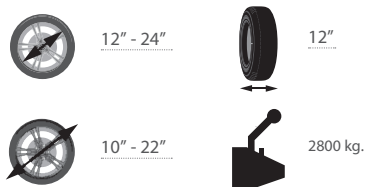


DESMONTADORA DE NEUMÁTICOS

SEMI-AUTOMÁTICA

- Desmontadora de neumáticos con palanca de ayuda.
- Soporte para el lubricante, regulable en diámetro.
- Sistema de 4-centradores automáticos con dos cilindros neumáticos
- Apertura y cierre de plato con sistema máximo de agarre gracias a su eficaz sistema neumático
- Pedales reversibles, ergonómico que facilitan y aceleran el montaje. Pedalera reforzada
- Llenado de aire manual , desmontable
- Unidad de mantenimiento con engrasador, purgador y limitador de presión integrado
- Materiales sintéticos insertado en el cabece de montaje para la protección de las llantas de aluminio y bridas de unión de material sintético
- CE.

INFORMACIÓN BÁSICA



ESPECIFICACIONES TÉCNICAS

Diámetro interior llanta	12- 24 pulgadas
Nivel de ruidos	70 dB(A)
Diámetro exterior llanta	10- 22"
Diámetro máx. de rueda	39" (1000mm)
Ancho máx de rueda	12" (304, 8mm)
Apertura destalonador	75 - 335 mm
Fuerza de destalonado	2800 kg
Tiempo de montaje aprox.	1 (7 U/min)
Presión de trabajo	8 - 10 bar
Potencia de accionamiento	0, 75/1.1 kW
Tensión (Eléctrica)	(3 ~) 400/50 (1~) 220/50 V / Hz
Peso	260 kg

INFORMACIÓN DE COLOR

	RAL: 7031
	RAL: 3002



Plato tensor grande y graduado con un margen de acogida de hasta 18" exterior y hasta 22" interior.

Pedalera reversible

LA MEJOR
EQUILIBRADORA
DEL MERCADO

CARACTERÍSTICAS:

- Palanca de ayuda
- Pedalera reversible
- Desmontable incluido
- Fácil de operar

NOTA: Las imágenes mostradas tienen el propósito de representar el producto solamente y pueden variar dependiendo del modelo y stock.

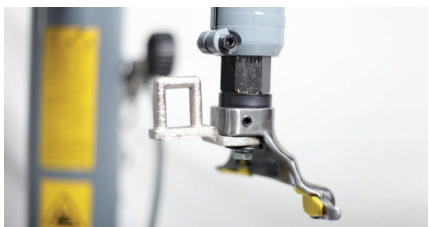


■ Pedalera reversible

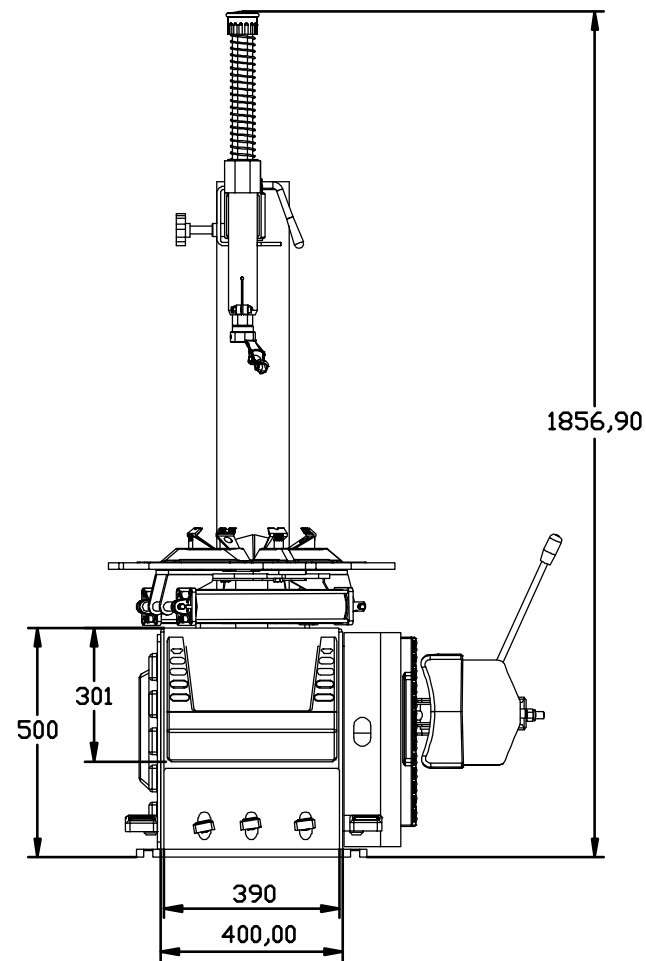
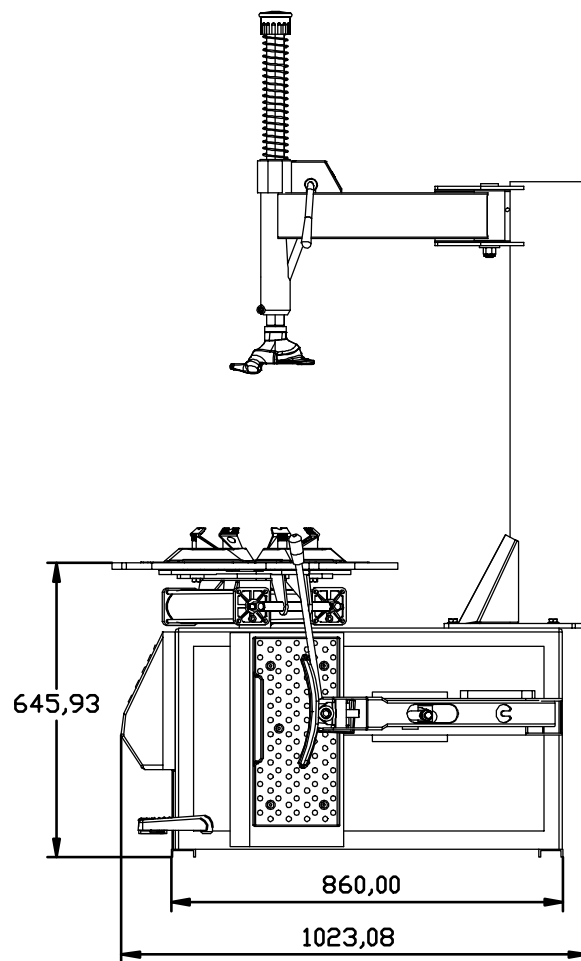


■ Accesorio mecánico para brazo de montaje.

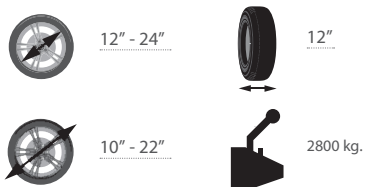
Accesorio incluido



■ Protecciones plásticas



RESUMEN INFORMATIVO



INCLUYE:

