



ES: Pedales ergonómico - Pedalera reforzada
FR: Pédales ergonomique- Pédalier reforcé
PT: Pedais ergonómicos e reforçados



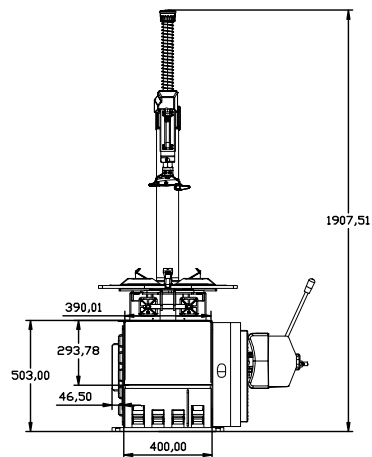
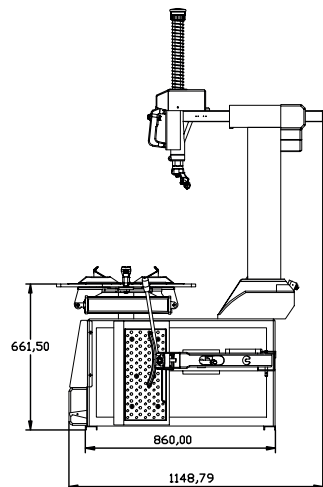
ES: Sistema Tubeless independiente (pico de pato)
FR: Système tubeless intégré (réservoir de gonflage automatique)
PT: Máquina equipada com reservatorio de enchimento TUBELESS



ES: brazo de ayuda derecho para sistemas runflat y neumáticos de perfil bajo.

FR: Bras d'aide droit pour systèmes runflat et pneus à profil bas.

PT: Braço auxiliar de ajuda pneumático



Incluye / Incluído / Inclus

- 1 Protectores de plástico de garras / Protection pinces / Proteção garras.
- 2 Grasa, brocha / Graise, brosse / Graxa, broxa
- 3 Protector destalonador / Protection decollé-talon / Proteção destalonador.
- 4 Protectores de uña. / Protection tête de montage / Proteção unha
- 5 Demontable / Levier / Avaranca

Opcional / Opcional / Optionel

- 1 Adaptador de motocicletas
- 2 Uña de plástico para ruedas de aluminio



ES: Protecciones plásticas insertadas en la uña de montaje para la protección de las llantas de aluminio y bridas de unión de material sintético.

FR: La tête de montage en matériau synthétique pour la protection des jantes aluminium et brides d'union en matériau synthétique.

PT: A una de desmontagem/montagem, é fabricada com materiais sintéticos injectados.

ES:	Diámetro interior llanta	12" - 26"
	Nivel de ruidos	70 dB(A)
	Peso	450 kg.
	Diámetro exterior llanta	9"-24"
	Diámetro máx. de rueda	1050 mm
	Ancho máx de rueda	4-13"
	Apertura destalonador	75 - 335 mm
	Fuerza de destalonado	2900 kg
	Tiempo de montaje aprox.	1 (7 U/min)
	Presión de trabajo	8 - 10 bar
	Potencia de accionamiento	0, 75/1, 1 kW
	Tensión (Eléctrica)	(3 ~) 400/50
		(1~) 220/50 V / Hz
	Rotación	6'8 - 13'8 rpm

FR:	Diámetro interior llanta	12" - 26"
	Nivel de ruidos	70 dB(A)
	Peso	450 kg.
	Diámetro exterior llanta	9"-24"
	Diámetro máx. de rueda	1050 mm
	Ancho máx de rueda	4-13"
	Apertura destalonador	75 - 335 mm
	Fuerza de destalonado	2900 kg
	Tiempo de montaje aprox.	1 (7 U/min)
	Presión de trabajo	8 - 10 bar
	Potencia de accionamiento	0, 75/1, 1 kW
	Tensión (Eléctrica)	(3 ~) 400/50
		(1~) 220/50 V / Hz
	Rotación	6'8 - 13'8 rpm

PT:	Diámetro interior llanta	12" - 26"
	Nivel de ruidos	70 dB(A)
	Peso	450 kg.
	Diámetro exterior llanta	9"-24"
	Diámetro máx. de rueda	1050 mm
	Ancho máx de rueda	4-13"
	Apertura destalonador	75 - 335 mm
	Fuerza de destalonado	2900 kg
	Tiempo de montaje aprox.	1 (7 U/min)
	Presión de trabajo	8 - 10 bar
	Potencia de accionamiento	0, 75/1, 1 kW
	Tensión (Eléctrica)	(3 ~) 400/50
		(1~) 220/50 V / Hz
	Rotación	6'8 - 13'8 rpm

Königstein