

ELEVADOR DE 1 COLUMNA

KN3125P 2.5T

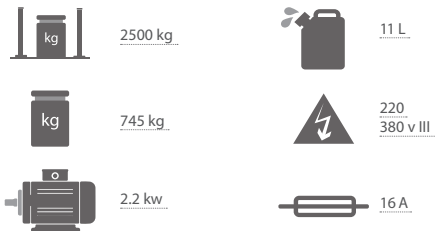
- Elevador hidráulico móvil de una columna diseñado para talleres profesionales mecánicos, neumáticos, así como talleres de chapa y pintura.
- Este modelo está especialmente diseñado para talleres y/o garajes con poco espacio disponible. Bloqueo y desbloqueo del sistema de seguridad manual.
- Sistemas de seguridad mecánicos para proteger el sistema hidráulico, diseñado para una larga duración del mismo.
- Brazos de carga extraíbles con soportes de caucho graduables en altura.
- Motor de aluminio.
- Brazos de carga extensibles con soportes de caucho graduables en altura.
- Fabricación de las columnas en acero resistentes.
- Bloqueo y desbloqueo automático de los brazos de carga.
- Dispositivos de seguridad mecánicos, hidráulicos y eléctricos conforme a la norma CE

INFORMACIÓN DE COLOR

- RAL: 7031
- RAL: 3002

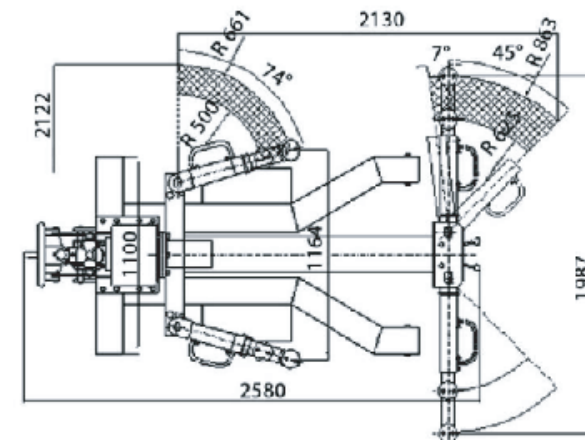
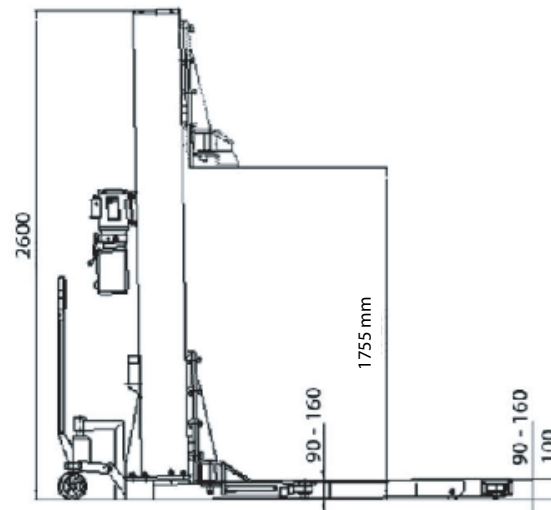
pilses
maquinaria y
herramientas

INFORMACIÓN BÁSICA



ESPECIFICACIONES TÉCNICAS

Capacidad de carga	2500 kg
Altura elevación máxima	1910 mm
Altura posicionamientos	130 mm
Tpo. Subida /bajada	55/60 seg.
Apertura brazos cortos	340-565 mm
Apertura brazos largo	600-930 mm
Ancho total brazos largos	1490 mm
Potencia de accionamiento	2,2 kW
Tensión (Eléctrica)	(3 ~) 400/50V / Hz
	(1 ~) 220/50V / Hz
Protección (Eléctrica)	3C16 A
Cantidad de aceite	11 l
Anchura total elevador	2780 mm
Altura columna	2550 mm
Altura de techo necesaria	3390 mm
Peso	730 kg



KN3125P

Königstein