

ELEVADOR DE TIJERAS NEUMATICO

3.000KG

- Construido con un eje de unión de las dos tijeras que garantizan la sincronización de las dos plataformas y el movimiento solidario de ambas.
- Pupitre con mandos a 24V y equipado con final de carrera en altura max. Del equipo.
- Desbloqueo neumático del sistema de seguros mecánicos.
- Motor aluminio para prevenir sobrecalentamientos. Altura sobre el suelo de 110 mm (una vez plegado). Lo que lo hace transitable en todas direcciones aunque también tiene la posibilidad de empotrarlo en el suelo para una mayor comodidad y disponer de un espacio más diáfano.
- Rampas de entrada y salida extensibles en ambos lados para la elevación de vehículos largos.

INFORMACIÓN BÁSICA



3000 kg



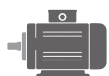
12 L



540 kg



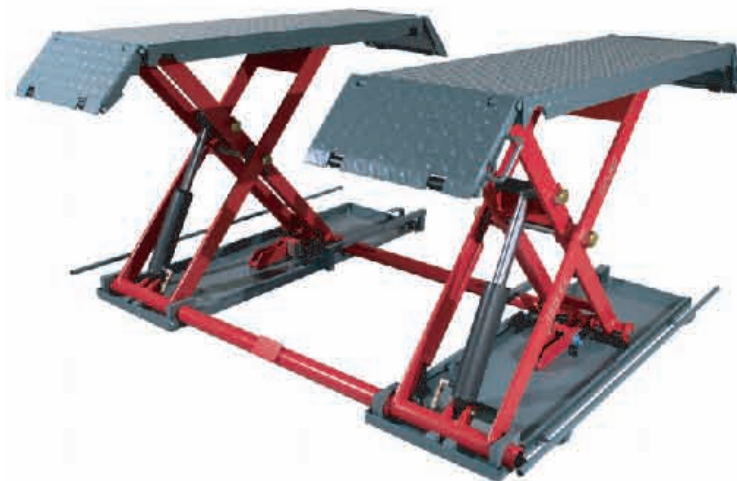
220
380 v III



1,5 kw



16 A



ESPECIFICACIONES TÉCNICAS

Capacidad de carga	3000 kg
Tiempo de subida/bajada	30/40 Seg.
Altura máxima	1000 mm
Altura s/ suelo	150 mm
Anchura plataforma / Largo	460 / 1430 - 1950 mm
Anchura / longitud de total	1920 mm
Motor 1.5 Kw	
Tensión (Eléctrica)	(3 ~) 400/50 (1 ~) 220/50 - V / 50Hz
Protección (Eléctrica)	16 A
Conexión de aire comprimido	6 - 8 bar
Cantidad de aceite	12 l
Peso	540 kg

EL MEJOR ELEVADOR DEL MERCADO

CARACTERÍSTICAS:

- Ideal para neumáticos
- Altura mínima 150 cm
- Altura máxima 100 cm



INFORMACIÓN DE COLOR

■ RAL: 7031

■ RAL: 3002

INCLUYE

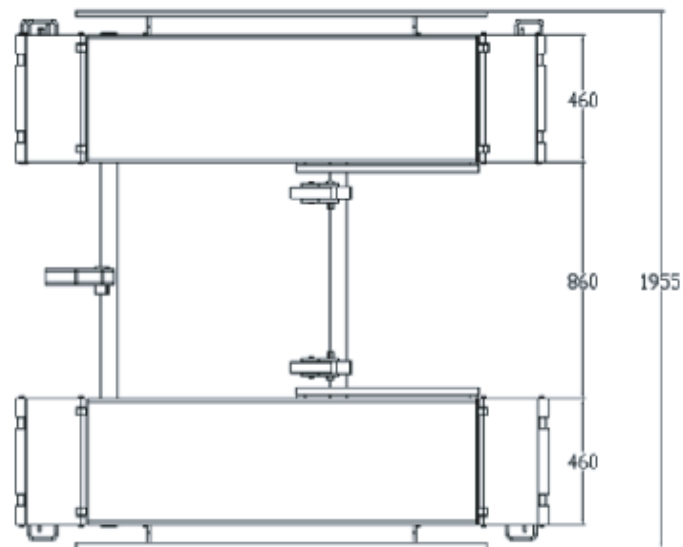
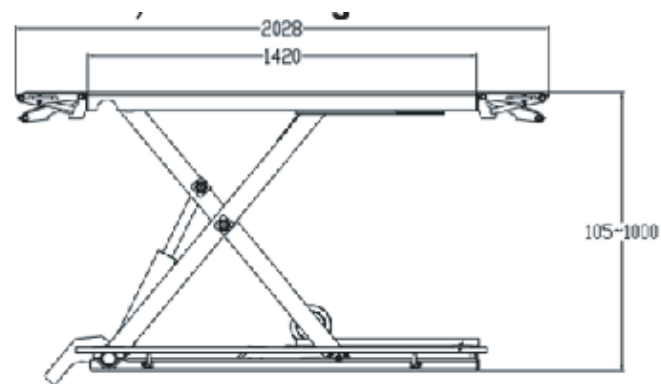
4 soportes de caucho incluidos para la protección del vehículo.

INFORMACIÓN EXTRA

Opcional: 220 v I



NOTA: Las imágenes mostradas tienen el propósito de representar el producto solamente y pueden variar dependiendo del modelo y stock.



RESUMEN INFORMATIVO

 3000 kg

 12 L

 540 kg




 220
380 v III

 1,5 kw



 16 A

EL MEJOR
ELEVADOR
DEL MERCADO

CARACTERÍSTICAS:

-  Ideal para neumáticos
-  Altura mínima 150 cm
-  Altura máxima 100 cm

INFORMACIÓN DE COLOR

-  RAL: 7031
-  RAL: 3002

INCLUYE

4 soportes de caucho incluidos para la protección del vehículo.

