

made in spain

Prensas



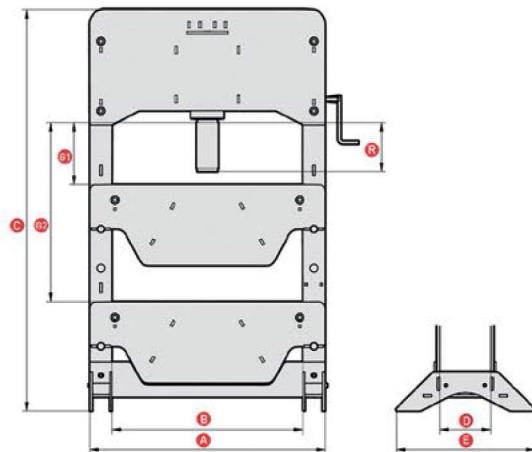
PRENSAS

- Diseño compacto y funcional que integra todos los elementos hidráulicos del chasis, protegiéndolos y ahorrando espacio en el taller.
- Posicionamiento del manómetro a la altura de la vista para facilitar su lectura.
- Manómetro integrado en el chasis para prolongar su vida útil.
- Incluyen 2 apoyos en V con guía de sujeción y orificio de extracción.
- Mesa de trabajo ajustable a distintas alturas.

La prensa **K100** está equipada con cilindro de doble efecto y dispone de bomba manual de 2 velocidades.
Sin embargo, recomendamos la bomba eléctrica para un uso más eficiente. Véase fotografía.

Bomba eléctrica de doble etapa con motor asincrónico de 1400 rpm.
Distribuidor de doble efecto.
Dotada de interruptor magneto-térmico y visor directo del nivel de aceite.

K100E



CAP. (TON)	100
A	1200
B	975
C	2050
D	260
E	715
G1 Mínimo	115
G2 Máximo	915
R Recorrido total	250
PESO (kg)	620
REF.	
Con bomba manual	K100
Con bomba eléctrica	K100E

Medidas en mm.

- Limitador hidráulico de recorrido.
- Válvula de seguridad contra sobrecargas.
- Pistón con retorno automático.
- Manómetro

Accesorios



Protección de prensa. Modelos (Ver pág. siguiente)



A-5600

El juego de mandrinos es **opcional**.

* Debido a que los cilindros desarrollan mayor fuerza que la resistencia de los accesorios, los mandrinos calzos, no deberán sobrepasar nunca la mitad de su fuerza nominal. Accesorios disponibles para modelos **PRD** y **PRP**.



A-5609

Bandeja portamandrinos es **opcional**.