



## Bombas oleoneumáticas

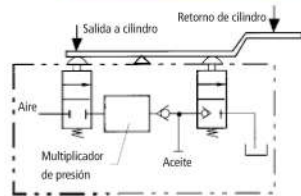
### NS-1, NS-21, NS-22 y NAP-3

De simple efecto y una velocidad.

Impulsadas por aire para funcionamiento donde no sea posible la utilización de fuerza eléctrica o sea ésta peligrosa.

Con válvula de sobrepresión tarada a la presión máxima de trabajo.

Una vez conectadas a la red las bombas oleoneumáticas NS-1, NS-21 y NS-22, su puesta en marcha se consigue pisando o presionando el balancín hacia abajo, mientras que la descarga se efectúa girando el balancín hacia delante.



Esquema de funcionamiento

Presión de aire recomendada:  
7-10 kg/cm<sup>2</sup> / 100-140 Psi  
Caudal aire necesario:  
270 L/min. / 59,39 gpm



**Importante.** Es indispensable la utilización de un conjunto purificador-regulador-lubricador de aire en las bombas oleoneumáticas con el fin de garantizar el funcionamiento y prolongar su vida útil.

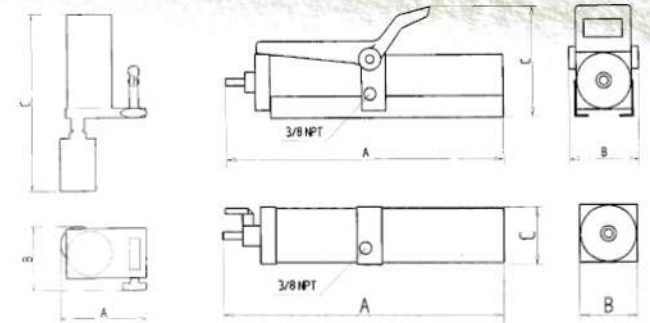
## Simple efecto

### BKN-09

Bomba de accionamiento neumático y manual.

El accionamiento neumático permite una mayor velocidad de desplazamiento del pistón. El accionamiento manual es utilizado cuando no hay disponibilidad de aire comprimido o para trabajos de mayor precisión.

Con válvula de seguridad tarada a la presión máxima de trabajo.



Ref.	Presión de trabajo		Capacidad de aceite útil		Caudal de aceite		Caudal por embolada		Dimensiones mm/in.			Peso				
	kg/cm <sup>2</sup>	psi	cm <sup>3</sup>	in <sup>3</sup>	cm <sup>3</sup> /min	in <sup>3</sup> /min	cm <sup>3</sup>	in <sup>3</sup>	A	B	C	Kg	lbs.			
NS-1	700	10000	500	30.5	50	3.05	-	-	440	17 9/16	120	4 3/4	150	5 7/8	7	15.5
NS-21	700	10000	1250	76.3	50	3.05	-	-	697	27 7/16	120	4 3/4	150	5 7/8	8	17.6
NS-22	225	3215	1000	61	155	9.45	-	-	606	23 7/8	120	4 3/4	150	5 7/8	7.6	16.7
NAP-3	1500	21430	3000	183	43	2.6	-	-	800	31 1/2	120	4 3/4	120	4 3/4	15	33
BKN-09	700	10000	1100	67.1	50	3.05	2.5	0.15	193	7 3/8	140	5 1/2	407	16	8.2	18

# BOMBAS HIDRÁULICAS

## Bombas eléctricas

### BES-5, BES-10, BES-20 y BES-30: SIMPLE EFECTO

### BED-5, BED-10, BED-20 y BD-30: DOBLE EFECTO

700 kg/cm<sup>2</sup>/10.000 psi. De pistones radiales. Dos etapas.

La primera permite el acercamiento rápido a la carga y la segunda etapa proporciona la presión efectiva del trabajo.

Fabricadas con precisión, el accionamiento eléctrico mejora la eficacia de las operaciones, especialmente en las aplicaciones donde se requiera alta presión.

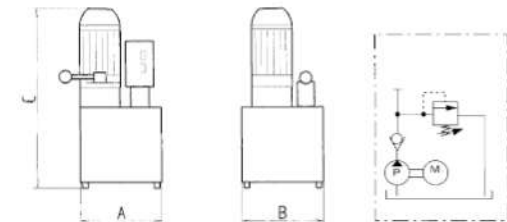
Con válvula de sobrepresión, tarada a la presión máxima de trabajo. En trabajo continuo la presión no debe sobrepasar los 560 kg/cm<sup>2</sup>/8.000 psi.

Frecuencia 50 Hz: 220/380 V - 1,5 kW - 2 HP - 1400 rpm.

Frecuencia 60 Hz: 265/460 V - 1,7 kW - 2,3 HP - 1700 rpm.



## BES: simple efecto BED: doble efecto



Esquema hidráulico

Ref.	Presión de trabajo		Capacidad de aceite útil		Potencia	R.p.m.	Caudal de aceite				Dimensiones mm/in.			Peso				
	kg/cm <sup>2</sup>	psi	l	Gal			1ª etapa	2ª etapa	A	B	C	Kg	lbs.					
							l/min	in <sup>3</sup> /min	l/min	in <sup>3</sup> /min								
BES-5	700	10000	5	1.32	0.552	1390	0.8	48.8	0.5	30.5	215	8 1/2	250	9 7/8	443	17 7/16	36	79
BES-10	700	10000	10	2.65	0.736	1400	1.1	67	0.7	42.7	285	11 1/4	255	10	485	19 3/32	48	106
BES-20	700	10000	20	5.3	1.472	1390	2.1	128	1.3	79.3	325	12 3/4	325	12 3/4	615	24 3/16	73	161
BES-30	700	10000	30	7.95	1.472	1390	2.1	128	1.3	79.3	365	14 3/4	365	14 3/8	625	24 5/8	95	210
BED-10	700	10000	10	2.65	0.736	1400	1.1	67	0.7	42.7	285	11 1/4	255	10	485	19 3/32	48	106
BED-20	700	10000	20	5.3	1.472	1390	2.1	128	1.3	79.3	325	12 3/4	325	12 3/4	615	24 3/16	73	161
BED-30	700	10000	30	7.95	1.472	1390	2.1	128	1.3	79.3	365	14 3/8	365	14 3/8	625	24 5/8	95	210

