

BOMBAS HIDRÁULICAS

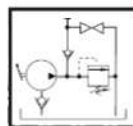
Bombas manuales de simple efecto

BM-04, BM-1, BM-2 y BMAP-1

Son bombas manuales, de una velocidad, utilizables de forma fija o portátil, en posición horizontal o vertical. En esta última posición, el cabezal debe situarse hacia abajo.

Su poco peso y escaso volumen las hacen especialmente utilizables para trabajos en los que es necesaria rapidez de maniobra.

Están equipadas con válvula de sobrepresión, tarada a la presión máxima de trabajo.



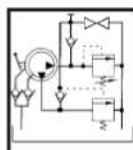
Esquema hidráulico

BM-3, BMAP-3, BM-6 y BM-12

Bombas manuales de simple efecto y dos velocidades. El sistema automático de dos etapas permite el funcionamiento simultáneo de los dos pistones para un acercamiento rápido a la carga.

El pistón mayor deja de actuar automáticamente cuando el cilindro que acciona la bomba está sometido a alta presión.

Están equipadas con válvula de sobrepresión, tarada a la presión máxima de trabajo.



Esquema hidráulico

BK-05, BKD-09

Verticales. De una y dos velocidades.

Disponen de orificios en la base para su utilización en forma fija. Están provistas de válvula de sobrepresión, tarada a la presión máxima de trabajo.



Bomba vertical



Esquema hidráulico

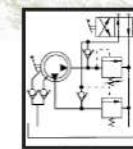
Bombas manuales de doble efecto

BMD-3, BMD-6 y BMD-12

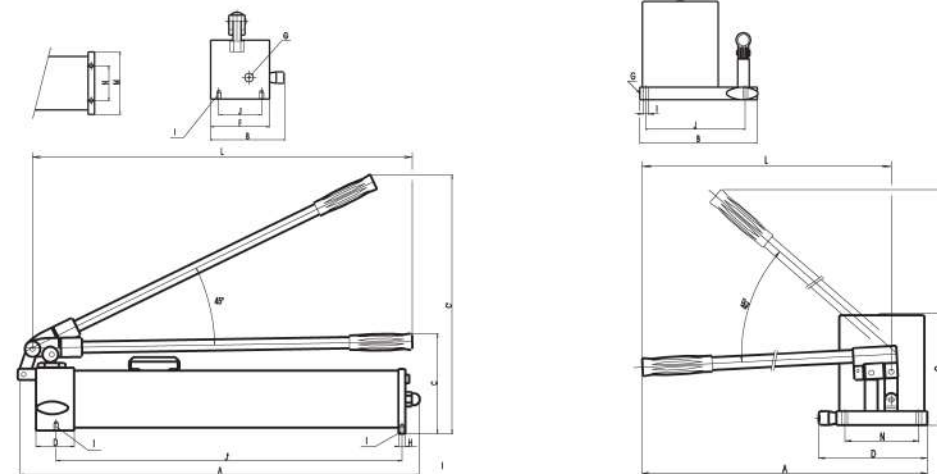
Son bombas de doble efecto y de dos velocidades.

De idénticas características a las bombas de simple efecto y dos velocidades.

Con válvula de sobrepresión, tarada a la presión máxima de trabajo.



Esquema hidráulico



Ref.	Pres. de Trabajo kg/cm ² psi	Capacidad de aceite útil cm ³ in ³	Caudal por embolada		Dimensiones mm/in.														Peso		
			1 Etapa cm ³ in ³	2 Etapa cm ³ in ³	A	B	C	C'	D	F	G	H	I	J	J'	L	M	N	Kg	lbs.	
BM-04	700 10000	400 24.4	—	2,5 0,15	460 18 1/64	127 5	137 5 13/32	440 17 5/16	30 1 3/16	97 3 13/16	3/8-18NPT	33 1 5/16	8,5 11/32	—	—	—	—	400 15 3/4	—	50 2	4,25 9,4
BM-1	700 10000	1250 76,3	—	2,5 0,15	590 23 7/32	133 5 1/4	155 6 1/64	610 24	30 1 3/16	104 4 1/64	3/8-18NPT	33 1 5/16	8,5 11/32	—	—	—	—	600 23 9/8	—	80 3 5/32	6,7 14,8
BM-2	700 10000	2000 122	—	2,5 0,15	570 22 7/16	155 6 1/64	175 6 7/8	630 14 13/16	30 1 3/16	140 5 1/2	3/8-18NPT	33 1 5/16	8,5 11/32	—	—	—	—	600 23 9/8	—	90 3 9/16	12 26,5
BMAP-1	1500 21430	1250 76,3	—	1 0,06	590 23 7/32	142 5 9/8	155 6 1/64	610 24	30 1 3/16	112 4 7/16	1/4-19GAS	33 1 5/16	8,5 11/32	—	—	—	—	600 23 9/8	—	80 3 5/32	7,2 15,9
BK-05	700 10000	650 39,7	—	2,5 0,15	625 24 5/8	180 7 3/32	144 5 11/16	610 24	140 5 1/2	—	—	3/8-18NPT	—	8,5 11/32	—	—	—	600 23 9/8	—	96 3 3/4	7 15,4
BKD-09	700 10000	1100 67,1	8 0,5	2,5 0,15	625 24 5/8	228 8 15/16	233 9 3/16	610 24	140 5 1/2	—	—	3/8-18NPT	—	8,5 11/32	—	—	—	600 23 9/8	—	96 3 3/4	9,5 20,9
BM-3	700 10000	3000 183	19 1,15	2,5 0,15	700 27 9/16	135 5 9/16	185 7 9/32	595 23 7/16	67 2 5/8	110 4 5/16	3/8-18NPT	12 19/32	M8x1,25	80 3 9/32	607 23 7/8	665 26 9/16	80 3 9/32	65 2 9/16	14	30,9	
BMAP-3	1500 21430	3000 183	18 1,1	1,15 0,07	700 27 9/16	135 5 9/16	185 7 9/32	595 23 7/16	67 2 5/8	110 4 5/16	1/4-19GAS	12 19/32	M8x1,25	80 3 9/32	607 23 7/8	665 26 9/16	80 3 9/32	65 2 9/16	14	30,9	
BM-6	700 10000	6000 366	19 1,15	2,5 0,15	700 27 9/16	168 6 5/8	185 7 9/32	595 23 7/16	67 2 5/8	110 4 5/16	3/8-18NPT	10 25/64	M6x1	130 5 1/8	—	—	665 26 9/16	165 6 1/2	—	20 44,1	
BM-12	700 10000	12000 732	19 1,15	2,5 0,15	700 27 9/16	290 11 7/16	185 7 9/32	595 23 7/16	67 2 5/8	110 4 5/16	3/8-18NPT	10 25/64	—	—	—	—	665 26 9/16	290 11 7/16	—	25 55,1	
BMD-3	700 10000	3000 183	19 1,15	2,5 0,15	730 27 9/16	146 5 9/4	185 7 9/32	595 23 7/16	125 4 15/16	110 4 5/16	3/8-18NPT	12 19/32	M8x1,25	80 3 9/32	607 23 7/8	665 26 9/16	80 3 9/32	65 2 9/16	17	37,5	
BMD-6	700 10000	6000 366	19 1,15	2,5 0,15	730 27 9/16	168 6 5/8	185 7 9/32	595 23 7/16	125 4 15/16	110 4 5/16	3/8-18NPT	10 25/64	M6x1	130 5 1/8	—	—	665 26 9/16	165 6 1/2	—	23 50,7	
BMD-12	700 10000	12000 732	19 1,15	2,5 0,15	730 27 9/16	290 11 7/16	185 7 9/32	595 23 7/16	125 4 15/16	110 4 5/16	3/8-18NPT	10 25/64	—	—	—	—	665 26 9/16	290 11 7/16	—	28 61,7	