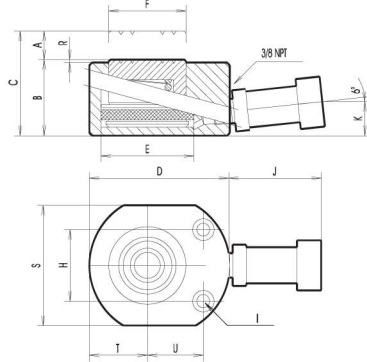


# CILINDROS HIDRÁULICOS

## Cilindros extraplanos

Presión de trabajo: 700 kg/cm<sup>2</sup>/10.000 psi.  
El émbolo lleva un tratamiento de nitruración en baño de sales para evitar la corrosión.  
Los extremos ranurados del émbolo no precisan de cabezas de apoyo.  
Todos los cilindros van provistos de enchufes rápidos hembra de gran caudal, ref. A-5507 H, con guardapolvo, excepto el modelo CSE-5, que tiene un enchufe rápido, ref. A-5506 H.  
Tienen orificios de fijación en la base.



Detalle de construcción

## Simple efecto, retorno por muelle

Los cilindros CSE han sido diseñados con una altura mínima muy reducida para poder ser utilizados allá donde el punto de elevación esté muy cercano al suelo.  
Desarrollan no obstante una escala amplia de fuerzas de elevación o de desplazamiento,

por lo que pueden ser utilizados en operaciones de mantenimiento, posicionamiento de maquinaria, astilleros e industria en general. Su muelle de retorno de émbolo permite retirarlos del punto de elevación sin esfuerzo.

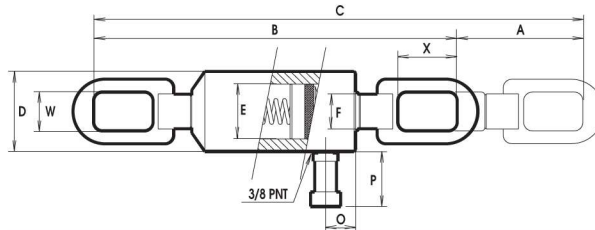


| Fuerza Nominal<br>tn | Ref.   | Carrera |       | Fuerza máxima<br>kN | Sección útil    |                 | Dimensiones mm/in. |         |      |         |     |         |     |         |       |         |    |         |     |                 | Capacidad de aceite |         | Peso |       |   |      |     |         |    |         |    |         |     |      |      |      |
|----------------------|--------|---------|-------|---------------------|-----------------|-----------------|--------------------|---------|------|---------|-----|---------|-----|---------|-------|---------|----|---------|-----|-----------------|---------------------|---------|------|-------|---|------|-----|---------|----|---------|----|---------|-----|------|------|------|
|                      |        | mm      | in.   |                     | cm <sup>2</sup> | in <sup>2</sup> | B                  | C       | D    | E       | F   | H       | I   | J       | K     | R       | S  | T       | U   | cm <sup>3</sup> | in <sup>3</sup>     | Kg      | lbs. |       |   |      |     |         |    |         |    |         |     |      |      |      |
| 5                    | CSE-5  | 6,5     | 1/4   | 48,5                | 7,06            | 1,09            | 34                 | 1 3/8   | 40,5 | 1 19/32 | 60  | 2 11/32 | 30  | 1 3/16  | 26    | 1 1/32  | 28 | 1 3/32  | 5,5 | 7/32            | 60                  | 2 11/32 | 17   | 11/16 | 1 | 3/64 | 41  | 1 5/8   | 20 | 13/16   | 22 | 7/8     | 5   | 0,77 | 0,75 | 1,65 |
| 11                   | CSE-11 | 11      | 7/16  | 109,1               | 15,9            | 2,46            | 44,5               | 1 9/4   | 55,5 | 2 3/16  | 79  | 3 1/8   | 45  | 1 49/64 | 39    | 1 17/32 | 37 | 1 29/64 | 6,6 | 1/4             | 70                  | 2 3/4   | 23   | 15/16 | 1 | 3/64 | 56  | 2 19/64 | 28 | 1 1/64  | 34 | 1 5/16  | 18  | 2,8  | 1,75 | 3,85 |
| 23                   | CSE-23 | 11      | 7/16  | 227,7               | 33,08           | 5,12            | 54                 | 2 1/8   | 65   | 2 9/16  | 98  | 3 7/8   | 65  | 2 9/16  | 54    | 2 1/8   | 50 | 2       | 9   | 23/64           | 70                  | 2 3/4   | 23   | 15/16 | 1 | 3/64 | 80  | 3 1/8   | 40 | 1 9/16  | 37 | 1 7/16  | 37  | 5,73 | 3,2  | 7,05 |
| 31                   | CSE-31 | 12      | 15/32 | 303,1               | 44,18           | 6,84            | 60                 | 2 11/32 | 72   | 2 27/32 | 115 | 4 17/32 | 75  | 2 61/64 | 57,15 | 2 1/4   | 52 | 2 3/64  | 9   | 23/64           | 70                  | 2 3/4   | 23   | 15/16 | 1 | 3/64 | 94  | 3 11/16 | 47 | 1 13/16 | 44 | 1 3/4   | 53  | 8,2  | 4,8  | 10,5 |
| 55                   | CSE-55 | 16      | 5/8   | 539                 | 78,54           | 12,17           | 72                 | 2 27/32 | 88   | 3 15/32 | 147 | 5 29/32 | 100 | 3 15/16 | 80    | 3 9/32  | 70 | 2 3/4   | 11  | 7/16            | 70                  | 2 3/4   | 23   | 15/16 | 1 | 3/64 | 124 | 4 7/8   | 62 | 2 7/16  | 58 | 2 5/16  | 125 | 19,4 | 9,4  | 20,7 |
| 93                   | CSE-93 | 16      | 5/8   | 910,9               | 132,73          | 20,57           | 88                 | 3 15/32 | 104  | 4 3/32  | 180 | 7 3/32  | 130 | 5 1/64  | 105   | 4 9/64  | 76 | 3       | 14  | 9/16            | 70                  | 2 3/4   | 23   | 15/16 | 1 | 3/64 | 160 | 6 9/16  | 80 | 3 1/8   | 75 | 2 15/16 | 212 | 32,8 | 17,2 | 37,9 |

# CILINDROS HIDRÁULICOS

## Cilindros de tracción

Presión de trabajo: 700 kg/cm<sup>2</sup>/10.000 psi.  
Con recubrimiento de cromo duro en el émbolo para evitar la corrosión.  
Todos van provistos de enchufes rápidos hembra, de gran caudal, ref. A-5507 H, con guardapolvo y asa para transporte.  
Son estos cilindros un verdadero núcleo de fuerza de tracción, que permite el acercamiento de estructuras metálicas, grandes chapas de acero y otros elementos pesados que deben quedar juntos para ser soldados con precisión.  
El modo de funcionamiento consiste en insertar los dos eslabones del cilindro a un gancho previamente soldado en las chapas a juntar y accionar la bomba.



## Simple efecto, retorno por muelle



| Fuerza Nominal<br>tn | Ref.   | Carrera |         | Fuerza máxima<br>kN | Sección útil    |                 | Dimensiones mm/in. |          |     |         |     |         |     |         |    |                 | Capacidad de aceite |        | Peso |       |    |         |     |         |      |       |      |      |
|----------------------|--------|---------|---------|---------------------|-----------------|-----------------|--------------------|----------|-----|---------|-----|---------|-----|---------|----|-----------------|---------------------|--------|------|-------|----|---------|-----|---------|------|-------|------|------|
|                      |        | mm      | in.     |                     | cm <sup>2</sup> | in <sup>2</sup> | B                  | C        | D   | E       | F   | O       | P   | W       | X  | cm <sup>3</sup> | in <sup>3</sup>     | Kg     | lbs. |       |    |         |     |         |      |       |      |      |
| 10                   | CTN-10 | 127     | 5       | 98,95               | 14,42           | 2,23            | 475                | 18 11/16 | 625 | 24 9/16 | 85  | 3 11/32 | 60  | 2 11/32 | 42 | 1 21/32         | 35                  | 1 3/8  | 70   | 2 3/4 | 40 | 1 9/16  | 75  | 2 15/16 | 183  | 11,15 | 9,6  | 21,1 |
| 30                   | CTN-30 | 150     | 5 15/16 | 331,8               | 48,34           | 7,49            | 625                | 24 9/16  | 775 | 30 1/2  | 125 | 4 15/16 | 100 | 3 15/16 | 62 | 2 7/16          | 40                  | 1 9/16 | 70   | 2 3/4 | 50 | 2       | 100 | 3 15/16 | 725  | 44,3  | 22,1 | 48,6 |
| 50                   | CTN-50 | 150     | 5 15/16 | 497,2               | 72,45           | 11,23           | 770                | 30 5/16  | 920 | 36 7/32 | 155 | 6 1/8   | 125 | 4 15/16 | 80 | 3 9/32          | 44                  | 1 3/4  | 70   | 2 3/4 | 60 | 2 11/32 | 150 | 5 15/16 | 1085 | 66,2  | 37   | 81,4 |