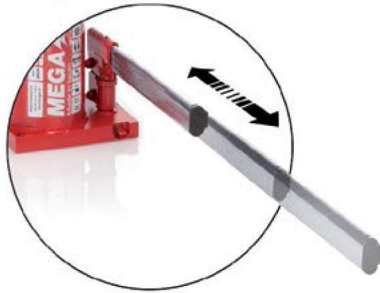


made in spain



Palanca telescópica zincada.



Los modelos BRD50 y MGD-100 disponen de dos bombas (aproximación y trabajo).



Asa de transporte giratoria a partir del modelo de 20 toneladas.



BUREAU VERITAS

Conforme a la norma:
American ANSI PALD
Australian / New Zealand Standard
CE official certification

GATOS DE BOTELLA

Palanca telescópica zincada.
Bomba giratoria accesible en cualquier posición.
Asa transporte giratoria donde se aloja la palanca del gato recogida.
Husillo de extensión para mayor recorrido.
El modelo MGD-100 incorpora manómetro.
La longitud de la palanca garantiza un esfuerzo moderado de bombeo.
La palanca puede ser bloqueada en el cuerpo de bomba.

El modelo MGD-100 incluye manómetro.



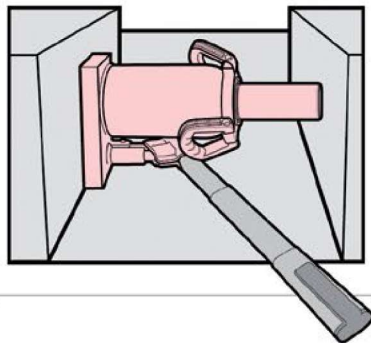
Gatos de botella



Palanca giratoria accesible en cualquier posición

BR10 BR20 BR30 BR50 BRD50 MGD-100

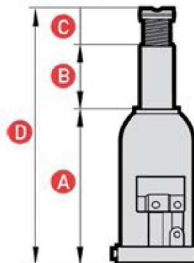
Es posible el uso en vertical y horizontal



Válvula de seguridad. Hasta 5t, **OPCIONAL**.



Limitador hidráulico de recorrido.



	BR2	BR3	BR3A	BR5	BR8	BR10	BR12	BR15	BR20	BR25	BR30	BR40	BR50	BRD50	MGD-100
CAPACIDAD (t)	2	3	3	5	8	10	12	15	20	25	30	40	50	50	100
A	168	168	210	212	219	219	226	228	234	242	242	246	260	260	300
B	105	105	150	150	150	150	150	150	150	150	150	150	140	140	150
C	65	65	65	75	75	75	75	75	75	75	75	-	-	-	-
D	338	338	425	437	444	444	451	453	459	467	467	396	400	400	450
PESO (kg)	3,6	3,7	4	4,5	6,2	6,4	8,5	8,8	10,6	15,5	15,5	22,5	27	30	87
REFERENCIAS	BR2	BR3	BR3A	BR5	BR8	BR10	BR12	BR15	BR20	BR25	BR30	BR40	BR50	BRD50	MGD-100

Medidas en mm.