

made in spain



Funcionamiento por principio "hombre muerto"



Limitador hidráulico de recorrido. Final de carrera hidráulica que limita un exceso de recorrido del pistón en prevención de su deterioro.



Válvula de seguridad contra sobrecargas. Previene que el gato supere su capacidad nominal.



Dispositivo de control de control de descenso (LCS). Actúa automáticamente proporcionando un descenso suave, uniforme y seguro de la carga bajo cualquier circunstancia, aunque se trate de una apertura brusca y/o accidental de la descarga.

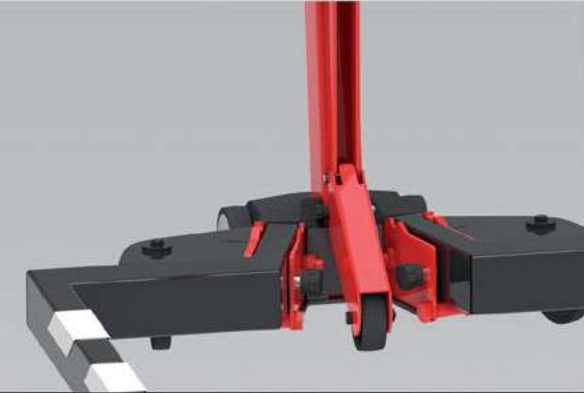


Indicador de tonelaje. Gancho de seguridad pivotante que facilita el acceso a la carga y su maniobrabilidad. Patentado.
Pulsador para cambio de posición automático del brazo. Patentado.

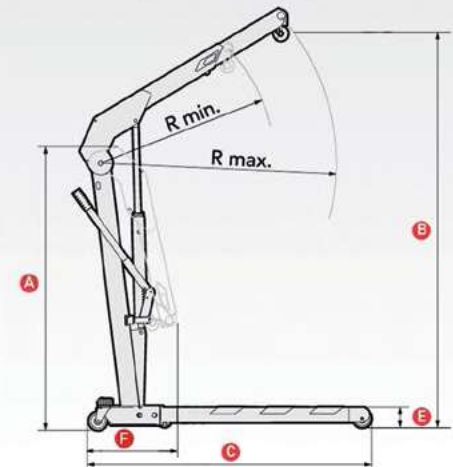
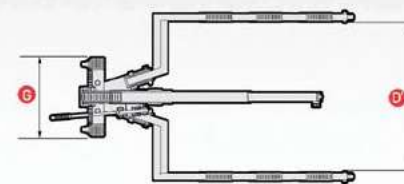
Protecciones de goma que evitan posibles daños en los vehículos o en las patas de las grúas. Patentado.



Estos modelos apenas ocupan espacio, se pliegan muy rápidamente y son muy cómodas de transportar gracias a sus ruedas auxiliares fijas.



El nuevo posicionamiento de las ruedas giratorias permite una excelente maniobrabilidad. Patentado. Ruedas auxiliares para un manejo más seguro cuando se pliega.



El pedal facilita la maniobrabilidad de la grúa en vacío.

CRPIO

made in spain



GRÚAS

Todos los modelos llevan ruedas de poliamida que facilitan la maniobrabilidad, no dañan el suelo del garaje, no se oxidan y son silenciosas.

La versión de patas paralelas añade nuevas funcionalidades.

El brazo extensible cambia de posición con solo pulsar un botón. Con asa y ventanas de guía de posición.

Hidráulico giratorio para su uso en diferentes posiciones. Incorpora como con un control de descarga extremadamente preciso.

CAP. (Kg)	1000	2000
A	1580	1740
B	2200	2460
C	1480	1800
D	870	1070
E	112	175
R mínimo	960	1200
R máximo	1300	1610
F	540	595
G	300	300
PESO (kg)	92	155
REF.	CRP10	CRP20

Medidas en mm.

Indicador de tonelaje. Gancho de seguridad pivotante que facilita el acceso a la carga y su maniobrabilidad.
Pulsador para cambio de posición automático del brazo. Patentedo.

La guía pivota sobre las ruedas giratorias. Las ruedas apenas tocan el suelo cuando la guía no está con carga. Máxima maniobrabilidad. Patentedo.

Protecciones de goma que evitan posibles daños en los vehículos o en las patas de las grúas.

Sirven de aviso de seguridad para evitar golpes o tropiezos gracias a su excelente visibilidad.



CRP20