

made in spain



Funcionamiento por principio "hombre muerto"



Limitador hidráulico de recorrido.



Válvula de seguridad contra sobrecargas.



Dispositivo de control de control de descenso (LCS). Actúa automáticamente proporcionando un descenso suave, uniforme y seguro de la carga bajo cualquier circunstancia, aunque se trate de una apertura brusca y/o accidental de la descarga.



Indicador de tonelaje. Gancho de seguridad pivotante que facilita el acceso a la carga y su maniobrabilidad. Pulsador para cambio de posición automático del brazo. Patentedo.

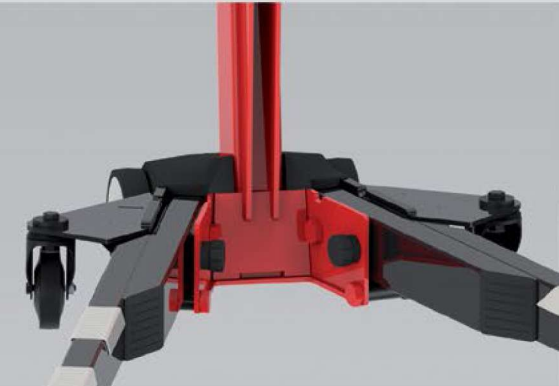
El pedal facilita la maniobrabilidad de la grúa en vacío.

Protecciones de goma que evitan posibles daños en los vehículos o en las patas de las grúas. Patentedo.

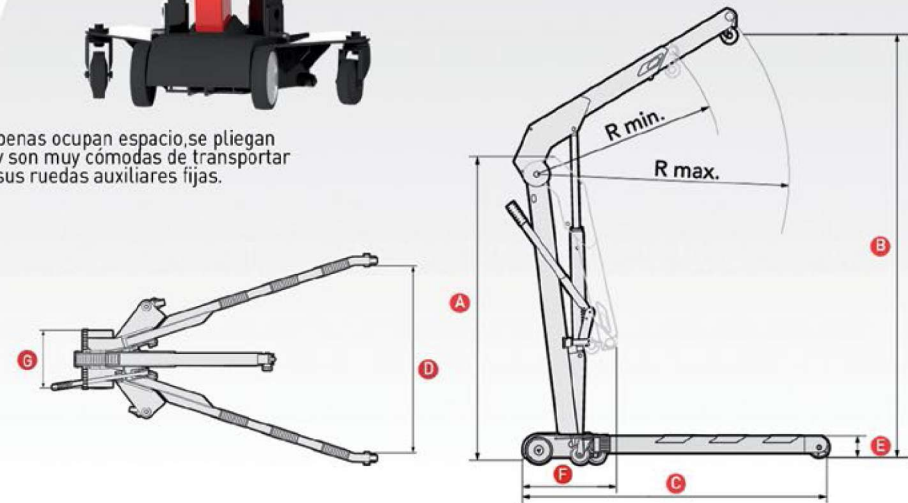
CRV10



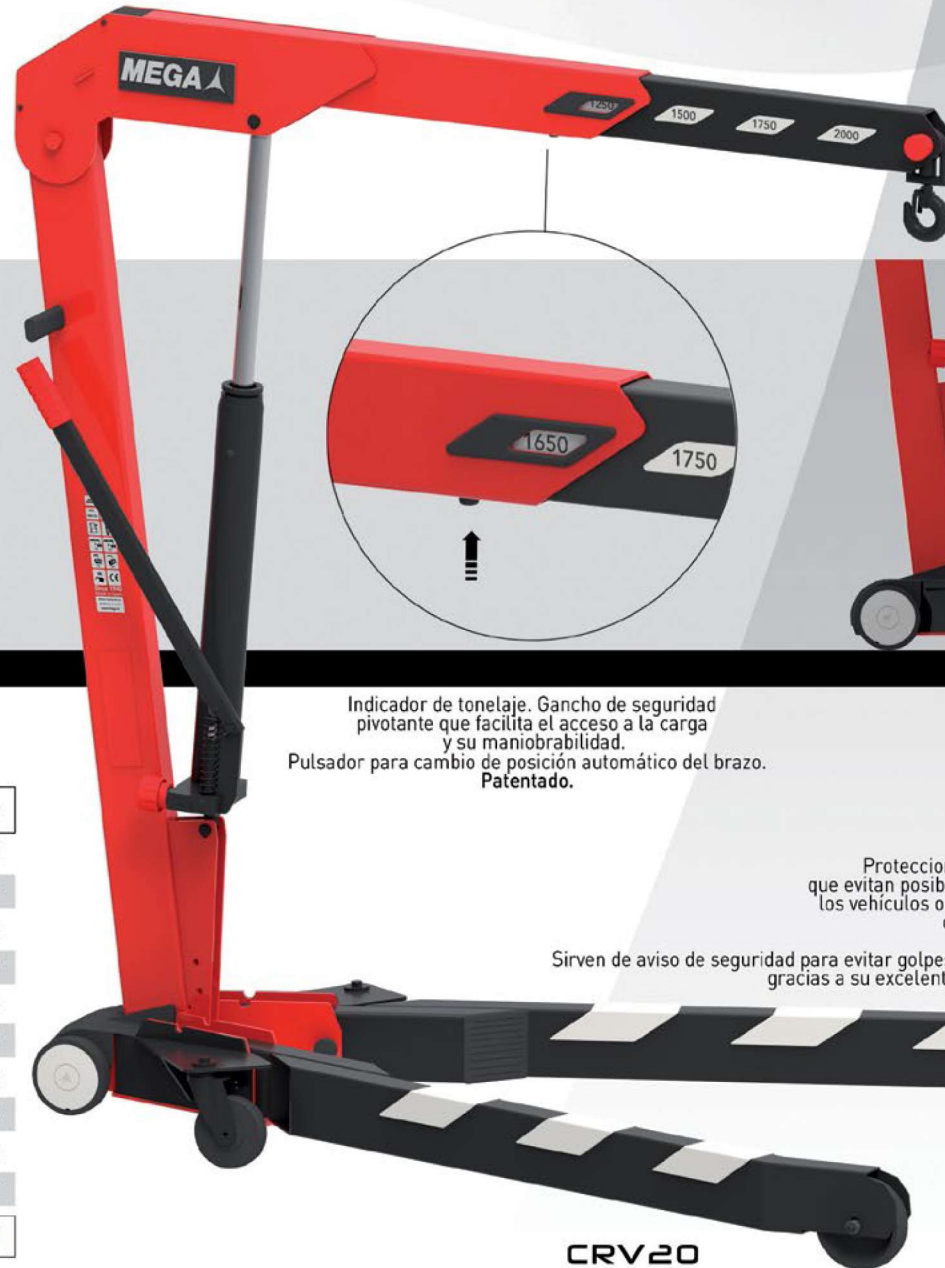
Estos modelos apenas ocupan espacio, se pliegan muy rápidamente y son muy cómodas de transportar gracias a sus ruedas auxiliares fijas.



Mayor robustez, estabilidad y accesibilidad gracias a las patas de doble tubo en los modelos CRV10 y CRV20.



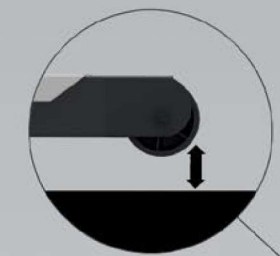
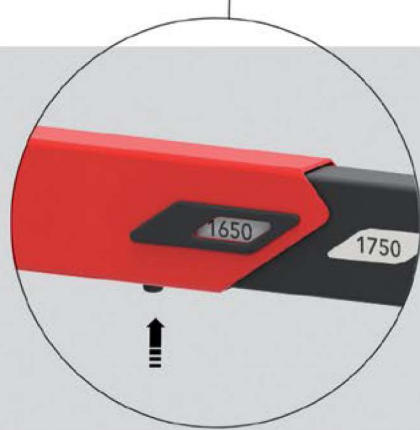
made in spain



**GRÚAS**

Todos los modelos llevan ruedas de poliamida que facilitan la maniobrabilidad, no dañan el suelo del garaje, no se oxidan y son silenciosas.

El brazo extensible cambia de posición con solo pulsar un botón. Con asa y ventanas de guía de posición.



Hidráulico giratorio para su uso en diferentes posiciones. Incorpora pomos con un control de descarga extremadamente preciso.

Indicador de tonelaje. Gancho de seguridad pivotante que facilita el acceso a la carga y su maniobrabilidad. Pulsador para cambio de posición automática del brazo. **Patentado.**

La guía pivota sobre las ruedas giratorias. Las ruedas apenas tocan el suelo cuando la guía no está con carga. **Máxima maniobrabilidad. Patentado.**

Protecciones de goma que evitan posibles daños en los vehículos o en las patas de las grúas.

Sirven de aviso de seguridad para evitar golpes o tropiezos gracias a su excelente visibilidad.

CAP. (Kg)	650	1000	2000
<b>A</b>	1580	1580	1740
<b>B</b>	2200	2200	2460
<b>C</b>	1450	1525	1830
<b>D</b>	830	970	1100
<b>E</b>	112	112	150
<b>R</b> mínimo	960	960	1200
<b>R</b> máximo	1300	1300	1610
<b>F</b>	540	540	595
<b>G</b>	300	300	300
<b>PESO (kg)</b>	80	81	147
<b>REF.</b>	<b>CRV6</b>	<b>CRV10</b>	<b>CRV20</b>

Medidas en mm.



**CRV20**