



Válvula de seguridad
contra sobrecargas.



Limitador hidráulico
de recorrido.



Dispositivo de control de
control de descenso.



Funcionamiento por principio
"hombre muerto".

MESAS ELEVADORAS

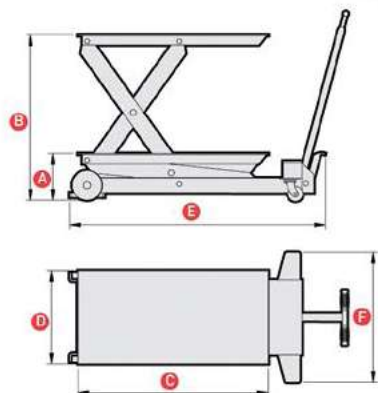
La palanca en "T" con empuñadura de caucho, facilita la maniobrabilidad.

Todos los modelos cuentan con ruedas de poliamida que permiten una mejor maniobra, no dañan el suelo del garaje, no se oxidan y son silenciosas. Dispone de pasadores de seguridad para bloquear la mesa a distintas alturas y evitar descensos imprevistos.



Las ruedas disponen
de frenos y protecciones
para los pies.

ME-2500



CAP. (kg)	650	1500	2500
A	215	210	300
B	645	880	880
C	830	1020	1060
D	500	500	540
E	1060	1380	1440
F	645	690	795
PESO (kg)	71	135	187
REF.	ME-650	ME-1500	ME-2500

Medidas en mm.

Mesa neumática
para motos

MESA NEUMÁTICA PARA MOTOS

Única en el mercado por su gran velocidad de elevación (3 a 8 segundos).

Un dispositivo de seguridad permite bloquear la mesa a diferentes alturas e impide cualquier descenso imprevisto.



A-5270

¡INDISPENSABLE!
Filtro-regulador-lubricador
de red de aire en taller. Opcional.



A-5099

Mordaza. Accesorio para asegurar
la motocicleta sobre la mesa de trabajo.
Opcional.



Control manual de la velocidad de descenso. Se suministra con cadena para fijar la rueda delantera. Indispensable para una ejecución cómoda de reparación y mantenimiento de motocicletas.

PTM-2

Presión de aire necesaria: 7-10 bar / 100-145 psi
Caudal de aire necesario: 270 l/min / 9.5 cfm

CAP. (Kg)	450
PESO (kg)	161,5
REF.	PTM-2

