

made in spain



Válvula de seguridad  
contra sobrecargas.



Limitador hidráulico  
de recorrido.



Dispositivo de control de  
control de descenso.



Funcionamiento por principio  
"hombre muerto"



Enclavamiento automático de seguridad  
contra descensos imprevistos.

### ELEVADOR TRANSVERSAL PARA PLATAFORMA

Para fosos o elevadores de cuatro columnas.

Indispensables para alineación y cambio de ruedas, reparación de frenos, suspensiones etc., al elevar las dos ruedas del mismo eje.

Adaptables a cualquier anchura de foso o elevador y a cualquier tipo de vía de rodadura. Brazos y calzos adaptables al vehículo. Gran robustez.

Se pueden suministrar con rodillos lisos o acanalados según pedido.

Ofrecemos varios modelos en función del soporte de chasis que se requiera. [Aquí mostramos solamente los modelos MA-2 y MA-21].

Mesa  
oleoneumática



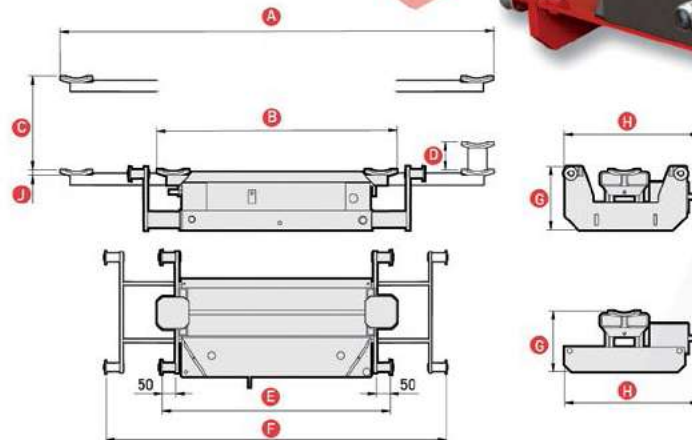
A-5270

Se suministran con 2 prolongadores  
de 100 mm. Opcionalmente, con  
cobertura protectora de goma,  
ref. GR2-1108S

**¡INDISPENSABLE!**  
Filtro-regulador-lubricador  
de red de aire en taller. Opcional.

KG	2000	2000
A	1680	1680
B	885	885
C	340	340
D	100	100
E	830	792
F	1240	1202
G	220	220
H	490	490
J	30	160
PESO [kg]	129	125
REFERENCIA	MA-2	MA-21

Medidas en mm.



MA-21

MA-2

Presión de aire necesaria: 7-10 bar / 100-145 psi  
Caudal de aire necesario: 270 l/min / 9.5 cfm