

made in spain



PRB20

### PRENSAS

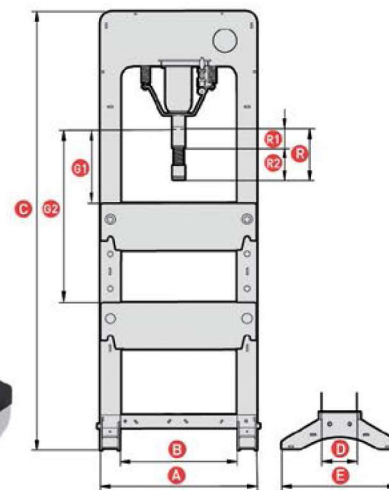
Posicionamiento del manómetro a la altura de la vista para facilitar su lectura.  
Manómetro integrado en el chasis.  
Incluyen 2 apoyos en V con guía de sujeción y orificio de extracción.  
Mesa de trabajo ajustable a distintas alturas.



Fácil acceso a los elementos hidráulicos en todos los modelos.

Husillo extensible para un acercamiento más rápido y preciso a la posición de trabajo.

Prensas preparadas para fijación al suelo o montaje de ruedas. Bandeja extraíble. (Ver pág. anterior)



CAP. (TON)	20	30
A	670	670
B	530	530
C	1850	1850
D	132	132
E	488	488
G1 Mínimo	12	53
G2 Máximo	762	740
R1 Recorrido	150	150
R2 Recorrido husillo	75	75
R Recorrido total	225	225
PESO (kg)	100	104
REF.	PRB20	PRB30

Medidas en mm.



PRB30



**BUREAU  
VERITAS**  
Certificación  
Oficial CE

El juego de mandrinos es opcional.

