

made in spain



Válvula de seguridad
contra sobrecargas.



Limitador hidráulico
de recorrido.



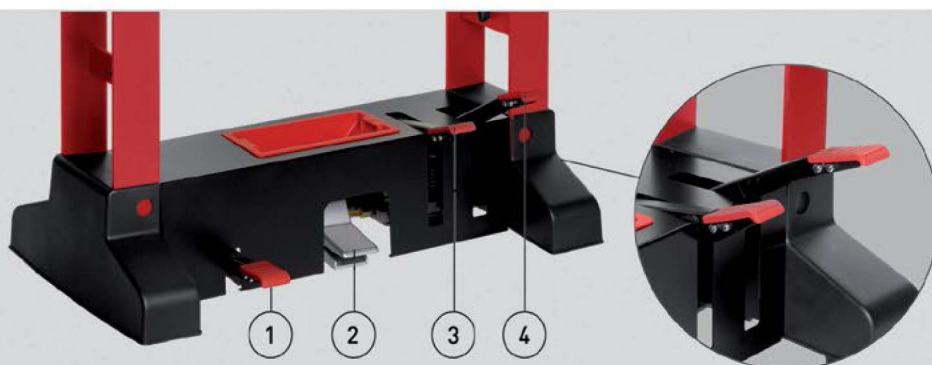
Pistón con retorno
automático.



Manómetro

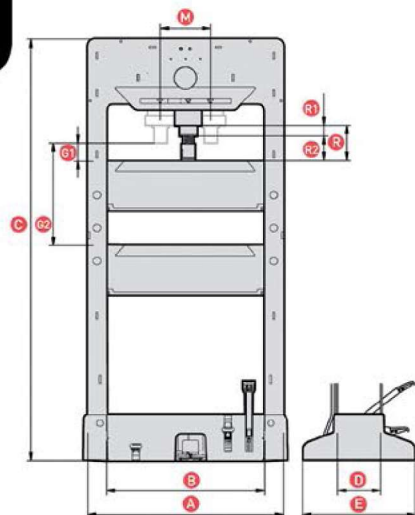


**BUREAU
VERITAS**
Certificación
Oficial CE



1.- Pedal de descarga. - 2.- Pedal de accionamiento neumático.
3.- Pedal de aproximación rápida. - 4.- Pedal de presión.

Detalle del pedal.



CAP. (TON)	30	50
A	890	890
B	720	720
C	1920	1920
D	195	195
E	490	490
G1	Mínimo 85	80
G2	Máximo 470	465
R1	Recorrido 120	120
R2	Recorrido husillo 75	75
R	Recorrido total 195	195
M	Recorrido lateral 252	229
PESO (kg)	180	225

REF. **PRP30** **PRP50**

Medidas en mm.

PRENSAS PRP

Diseño compacto y funcional que integra todos los elementos hidráulicos dentro del chasis, protegiéndolos y ahorrando espacio. Incluyen 2 apoyos en V con guía de sujeción y orificio de extracción. Manómetro integrado en el chasis, posicionado a la altura de los ojos para facilitar su lectura.



Husillo deslizable a lo largo del cabezal.



Sin incómodos cables de cabestrante.
La mesa de trabajo flota sobre manipuladores ingravidos.
Zona de trabajo completamente libre de obstáculos. **Patentado.**

Presna manos libres. Todas las funciones se activan a pedal.



Mesa ajustable con bandeja extraíble de serie en este modelo. (ver pág. de PRS line)