

made in spain



**BUREAU
VERITAS**
Certificación
Oficial CE



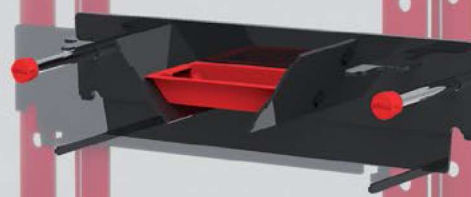
MEGA

Husillo extensible para un acercamiento más rápido y preciso a la posición de trabajo.

Cilindro deslizable a lo largo del cabezal en los modelos PRD.



El juego de mandrinos es opcional.



Bandeja extraíble para recoger piezas, grasa, suciedad, etc. **Patentado.**

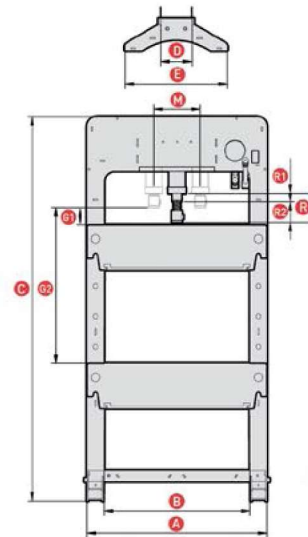
Cabestrante para una manipulación fácil y rápida de la mesa de trabajo.



MEGA

PRD50NF

PATENTED



CAP. (TON)	20	30	50
A	890	890	890
B	720	720	720
C	1900	1900	1900
D	150	150	150
E	490	490	490
G1 Mínimo	84	84	84
G2 Máximo	770	770	770
R1 Recorrido	120	120	120
R2 Recorrido husillo	75	75	75
R Recorrido total	195	195	195
M Recorrido lateral	228	212	189
PESO (kg)	143	147	191
REF.			
Bomba manual doble	PRD20	PRD30	PRD50
Bomba manual y neumática botón	PRD20N	PRD30N	PRD50N
Bomba manual y neumática pedal	PRD20NF	PRD30NF	PRD50NF
Medidas en mm.			



A-5609

Bandeja portamandrinos. Opcional.

PRD20