

Válvulas

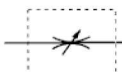
En una aplicación hidráulica puede conseguirse una gran variedad de combinaciones, de las cuales ofrecemos algunas en la página 7 del catálogo.

Los accesorios que se describen en estas páginas son los elementos indispensables para esta función.



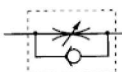
A-5509 Llave de paso

Cierra o estrangula el paso de fluido. También bloquea la carga sobre el cilindro.



A-5510 Llave de seguridad

Retiene automáticamente la carga sobre el cilindro durante la elevación.



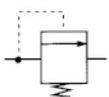
A-5570 Válvula de descenso

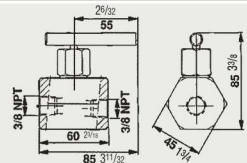
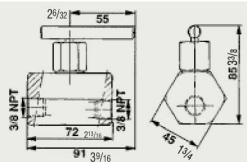
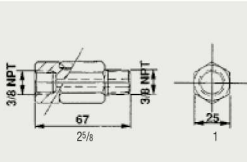
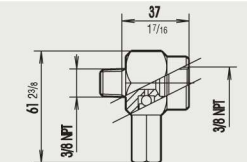
Produce automáticamente una resistencia a la circulación de fluido para impedir el retorno brusco de la carga.



A-5538 Válvula de seguridad

Impide sobrepresiones accidentales.



Referencia	Descripción	Presión de trabajo		Características
		kg/cm ²	psi.	
A-5509	Llave de paso	700	10000	
A-5510	Llave de seguridad	700	10000	
A-5570	Válvula de descenso amortiguado	700	10000	
A-5538	Válvula de seguridad	700	10000	

Racores. Repuestos

A-5583 y A-5574. Distribuidores.

Aunque solamente figuran dos distribuidores, podemos fabricar y suministrar este accesorio con el número de salidas que se requiera.

Aceite MEGA

Aceite hidráulico de alta calidad para las partes esenciales de las herramientas hidráulicas.

Es imprescindible en aquellos casos en que se necesite una utilización intensiva y continuada de los cilindros y bombas MEGA.

Se suministra en recipientes de plástico de 2 y de 5 litros.

A-5535. Recipiente de 2 l.

A-5536. Recipiente de 5 l.

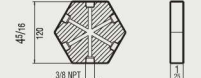

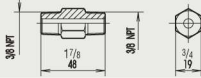
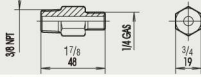
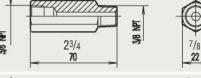


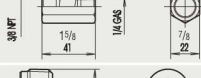





Juegos de reparación

Disponemos de juegos de reparación para todos los elementos hidráulicos detallados en este catálogo.

Es imprescindible especificar la referencia del artículo al que vayan destinados los repuestos.



Referencia	Descripción	Presión de trabajo		Características
		kg/cm ²	psi.	
A-5583	Distribuidor de 5 salidas	700	10000	
A-5574	Distribuidor de 2 salidas	1500	21430	
A-5511	Racor macho	700	10000	
A-5579	Racor macho	700	10000	
A-5513	Racor mixto	700	10000	
A-5589	Racor mixto	700	10000	
A-5512	Racor hembra	700	10000	
A-5590	Racor hembra	700	10000	
Y-2/1160	Tapón cónico	700	10000	
A-5591	Tapón macho	700	10000	
A-5514	Racor acodado	1500	21430	
A-5566	Arandela metaloplástica	1500	21430	