

SPK 1500 - 3500 - 7000

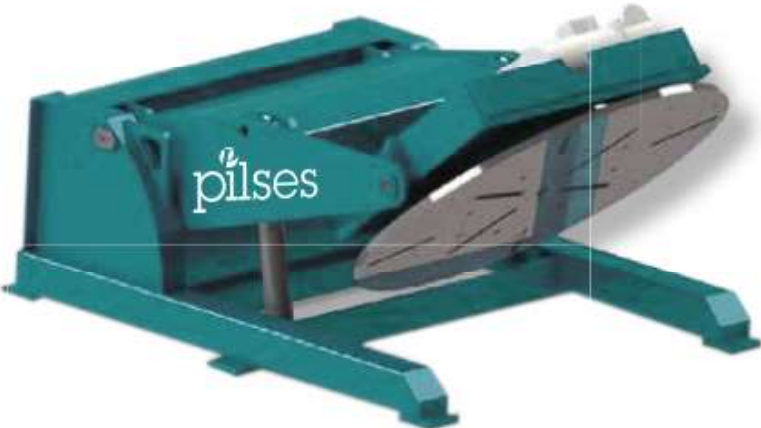
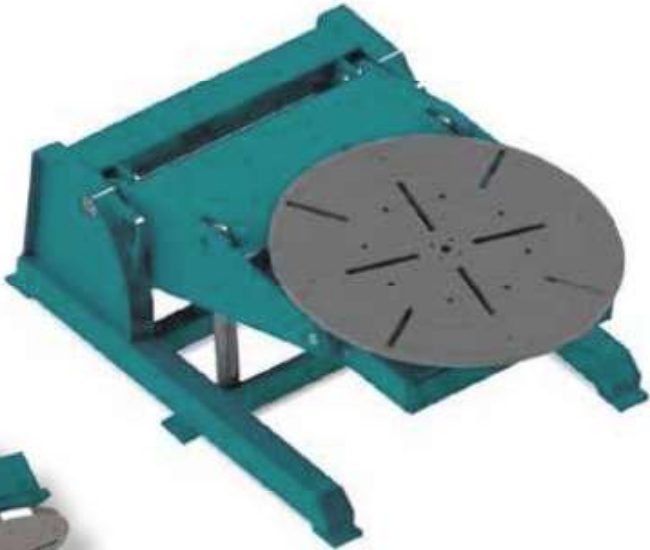
Posicionadores de mesa giratoria de 1500 a 7000 kg

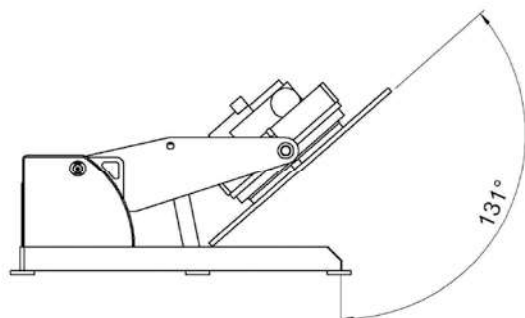
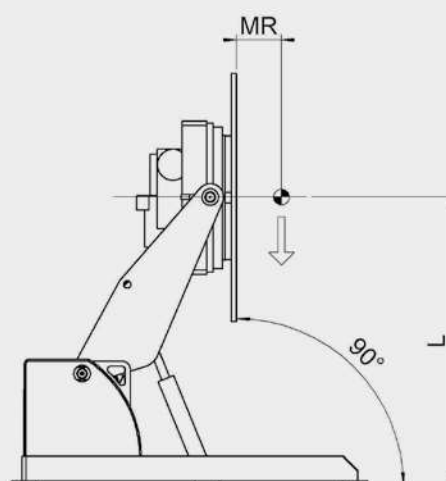
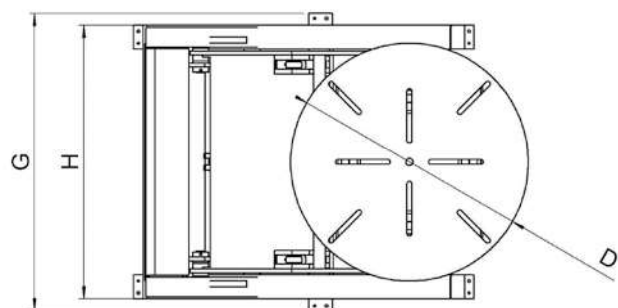
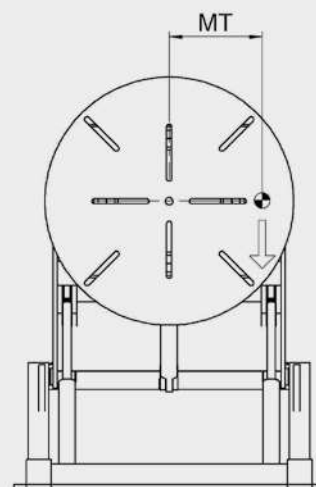
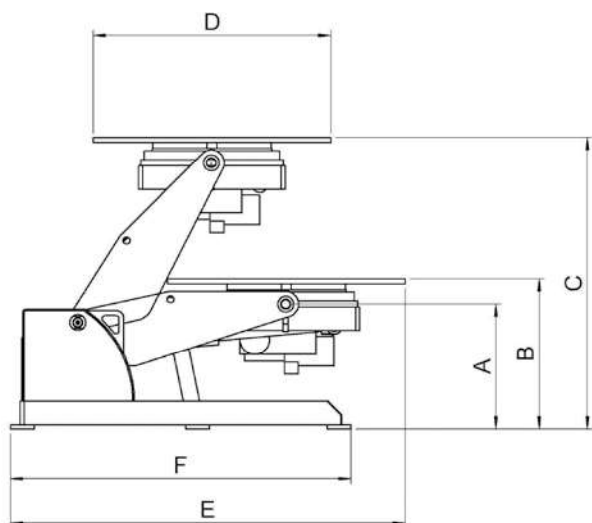


SPK 1500 - 3500 - 7000


pilses[®]
maquinaria y
herramientas

SPK 1500 - 3500 - 7000





	SPK 1500	SPK 3500	SPK 7000
Q	1500 Kg	3500 Kg	7000 Kg
A	620 mm	630 mm	730 mm
B	750 mm	760 mm	860 mm
C	1450 mm	1470 mm	1800 mm
D	900 mm	1400 mm	1700 mm
E	1890 mm	1990 mm	2200 mm
F	1600 mm	1720 mm	1950 mm
G	1250 mm	1500 mm	1820 mm
H	1150 mm	1380 mm	1700 mm
L	1370 mm	1390 mm	1450 mm
MT	140 Kg	600 Kg	1150 Kg
MF	375 Kg	1100 Kg	2300 Kg
RPM	0,15 - 1,5	0,053 - 0,53	0,037 - 0,56