

TSD 3484 SEMI-AUTOMATIC



Carro de soldadura con pinza monopunto.
Doble programa para la conexión simultánea de dos herramientas de trabajo.

Principales usos:

- Soldadura por puntos de chapa
- Modelo SPOTTER para el desabollado
- Calentamiento de chapas con electrodos de carbón
- Soldadura de tornillos y remaches

Universal welding station with hand operated gun. Double program for simultaneous connection of two tools.

Main uses:

- Resistance spot welding of sheet
- Sheet straightening with spotter
- Localised sheet heating with spotter (carbon electrode)
- Screws and rivets welding

Equipamiento:

Equipment:

- Carro de transporte con soporte para pinza.
- Transport chart with gun support.
- Cables de 1800 mm. / 1800 mm cable.

TSD 3487 AIR SPOT GUN

Las características son las mismas del modelo TSD 3484, pero con pistola de soldadura neumática.

Same features of the TSD 3484 model but with pneumatic welding gun.



TSD 3450 AIR SPOT GUN

TECNA 3450: Equipo de soldadura por resistencia con regulación digital controlada por microprocesador. Puede soldar por una o dos caras mediante la pistola multifunción, solda estrellas para el desabollado, espárragos, arandelas, pernos, etc... Permite el control total de todos los parámetros de la soldadura.

Incluye:

Pinza neumática, cables de 2 metros, pistola multifunción, kit de accesorios con herramientas y consumibles.

Resistance welding machine with digital control that allows the adjustment of all welding parameters. It can weld on one or two sides with the multifunction gun, weld nails, pointed washers, bolts, etc...

Included:

Pneumatic gun, 2 m cables, multifunction gun and kit with accessories and consumables.



Pistola multifunción / Multifunction gun



Datos técnicos / Technical specifications	TSD 3484	TSD 3487/W	TSD 3450
Alimentación / Power supply	400 V	400 V	400 V
Frecuencia de alimentación / Frequency	50 / 60 Hz	50 / 60 Hz	50 / 60 Hz
Protección de alimentación (retardo) / Power protection (delayed)	25 A	25 A	25 A
Potencia nominal al 50% / 50% Rated power	8 kVA	8 kVA	10 kVA
Potencia máx. de soldadura / Max. welding power	35 kVA	35 kVA	50 kVA
Corriente máx. secundaria / Max secondary current	6400 A	6400 A	8000 A
Corriente térmica máx 100% / Thermal current 100%	0,88 kVA	0,88 kVA	0,88 kVA
Tensión secundaria en vacío / Secondary no load voltage	7 V	7 V	8 V
Tiempo de soldadura (Ciclos) / Welding timing (Cycles)	1 - 99	1 - 99	1 - 99
Peso / Weight	85 Kg	105 Kg	105 Kg

PINZA 7900



Pinza de soldadura por puntos especial para carrocería. Ligera con timer interno sincrónico SCR de 2 a 65 ciclos, circuito de compensación para soldar chapa sucia u oxidada.

Special spot welding gun for bodycar. Light with synchronous internal SCR timer from 2 to 65 cycles, compensation circuit to weld dirty or rusty sheet.

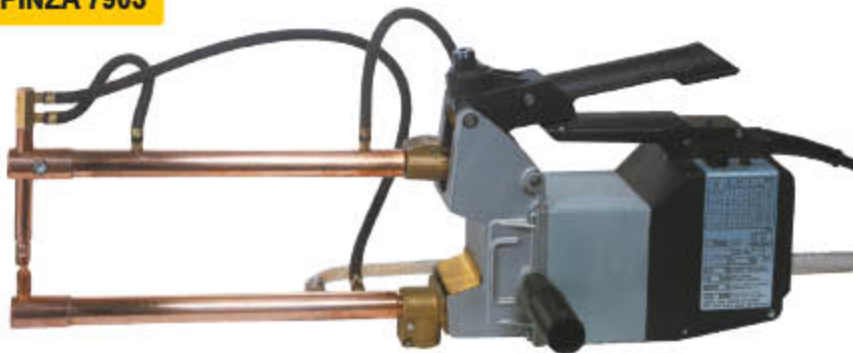
PINZA 7902



Pinza de soldadura por puntos con control de fase de la corriente, Circuito de compensación SCR de 2 a 65 ciclos para soldaduras difíciles como chapa muy sutil, alambres de Ø reducidos, acero inox, etc...

Special spot welding gun for bodycar. Light with synchronous internal SCR timer from 2 to 65 cycles, compensation circuit and phase current control to weld thin thickness, on rods with reduced Ø, on stainless steel sheet and similar.

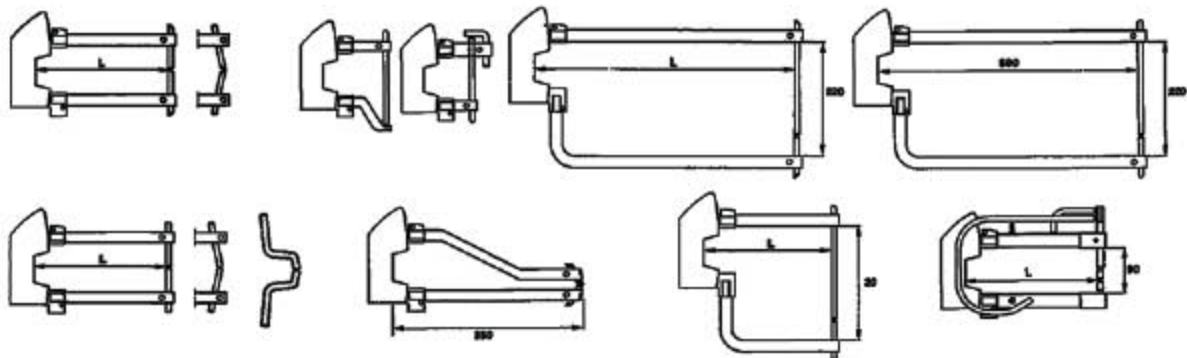
PINZA 7903



Pinza de soldadura por puntos totalmente enfriada con agua, Circuito de compensación de 2 a 65 ciclos para soldaduras difíciles con control de fase de la corriente y correcta presión de los brazos.

Special spot welding gun for bodycar. Fully water cooled. Light with synchronous internal timer from 2 to 66 cycles, compensation circuit to carry out difficult welds. Arm force adjustment

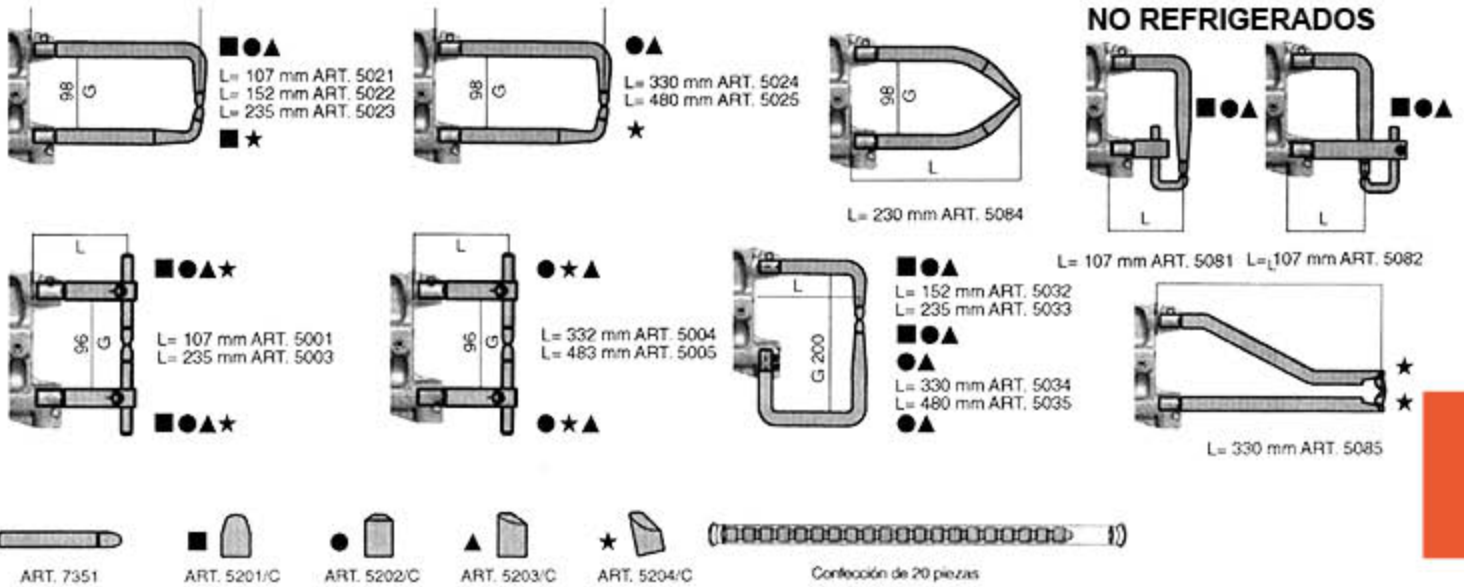
COMPLEMENTOS PINZAS



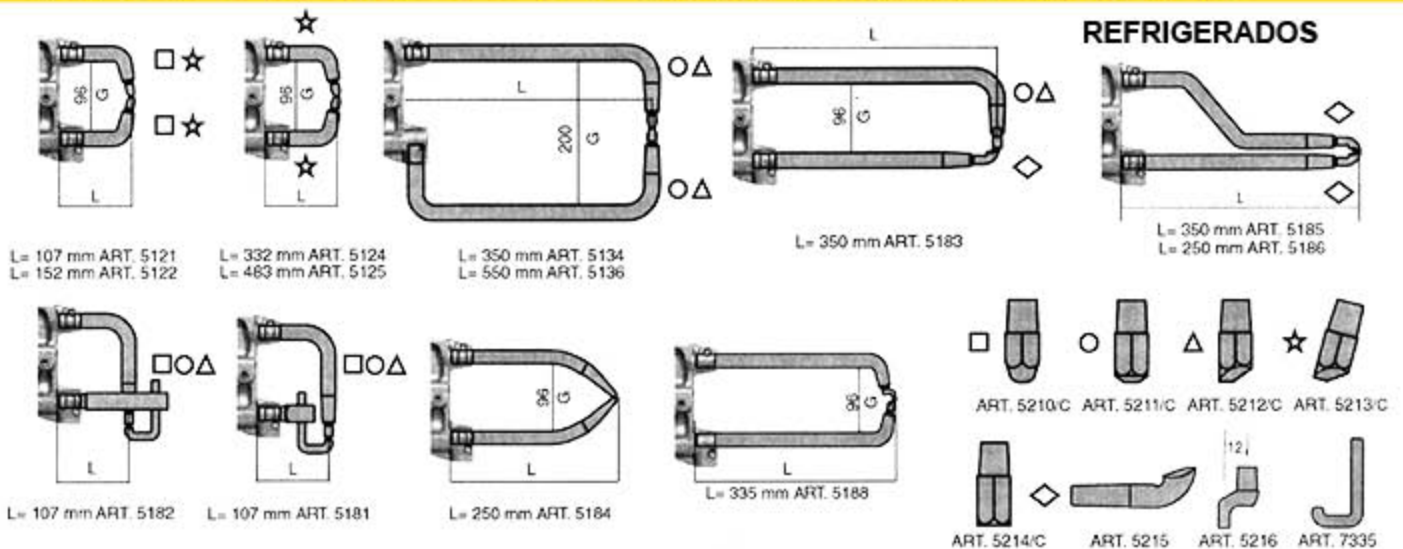
Datos técnicos / Technical specifications

	7900	7902	7903
Alimentación / Power supply	400V / 50Hz	400V / 50Hz	400V / 50Hz
Potencia al 50% / 50% Power	2 kVA	2,5 kVA	6 kVA
Potencia continua / Continuous power	1,41 kVA	1,77 kVA	4,25 kVA
Pot. de corto circ. / Short circuit power	16,5 kVA	20,5 kVA	20,5 kVA
Pot. máx de soldadura / Max welding power	13 kVA	16 kVA	16 kVA
Tensión en vacío secundaria / No load scndary voltage	2,3 V	2,5V	2,5 V

BRAZOS Y ELECTRODOS Ø 18 OPCIONALES PARA TECNA 3487/3450



BRAZOS Y ELECTRODOS Ø 18 OPCIONALES PARA TECNA 3487/3450



TSD PRESS PUSH/PULL

REMACHADO Y EXTRACCIÓN DE REMACHES / RIVETING TASKS



Brazo en C giratorio a 360º alrededor del eje de la remachadora. Varios brazos para permitir los accesos a los vehículos en todas las situaciones. Excelente sujeción mediante su mango ergonómico y su gatillo para un dedo. Matrices imantadas para facilitar el remachado.

- Remaches autopercutores <SPR Rivets>
- Remaches <Flow Form>
- Fuerza de presión máxima de 8 ton.
- Sistema Push/Pull



Automatic air powered riveter specially designed to perform common riveting tasks in modern bodyshops including self-piercing rivets and standard flow form rivets

- Maximum pressure 8ton.
- Fast and easy arm change
- C-arm swivels 360º around the riveting machine axis
- Push-Pull System