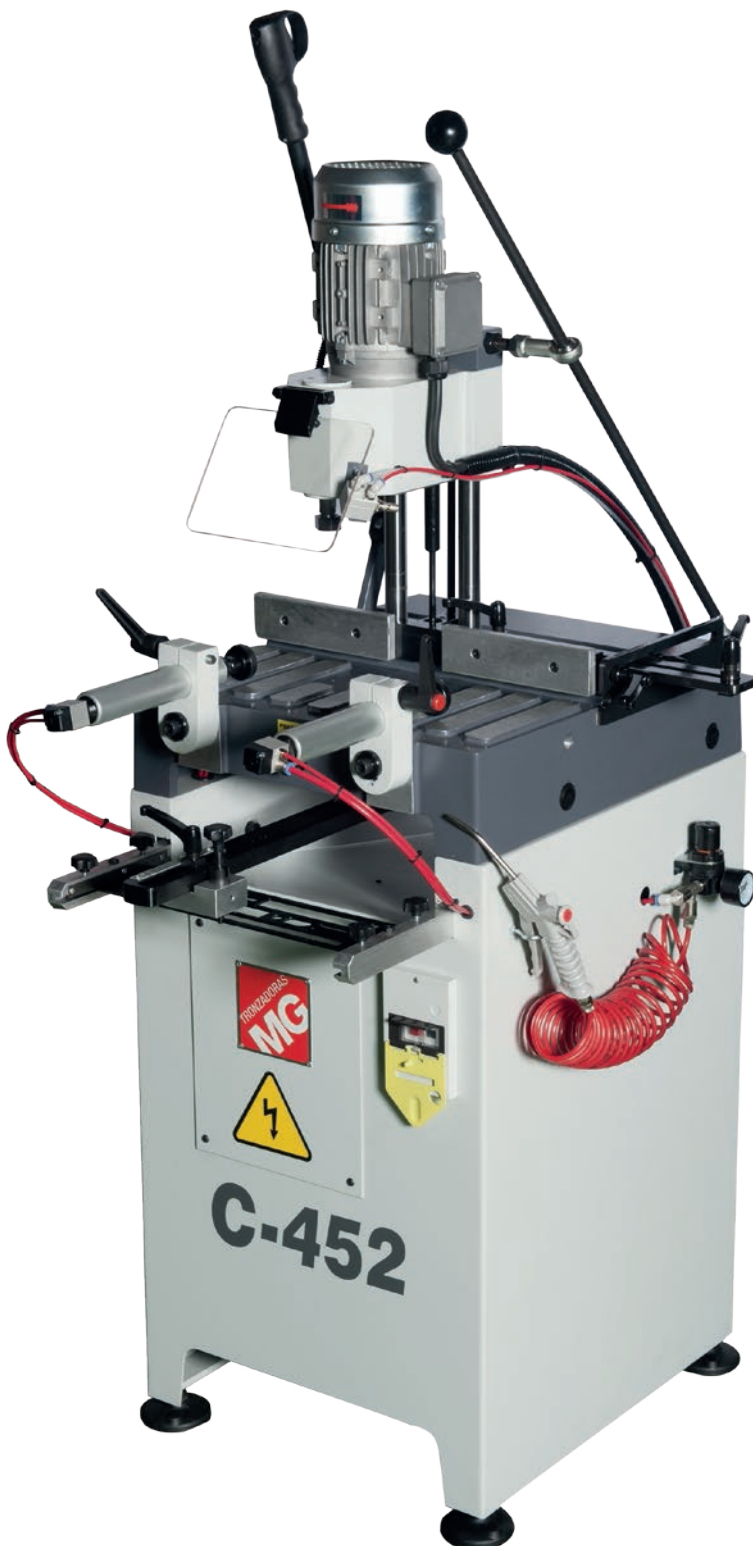
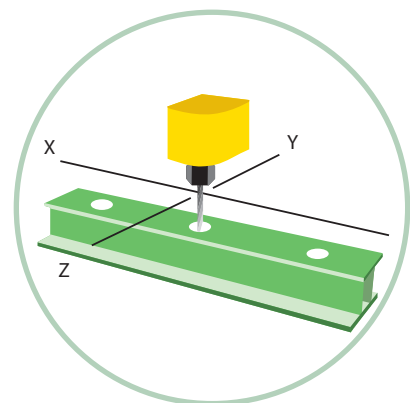


C-452-SA



Especificaciones / Specification

Dimensiones / Desk size	450x320 mm
Recorrido longitudinal / Longitudinal course	230 mm
Recorrido transversal / Transversal course	110 mm
Desplazamiento vertical / Vertical displacement	145 mm
Motor/Motor	0,5 Hp
Velocidad corte / Cutting speed	9600 rpm
Diámetro mango fresa / Diameter milling cutter handle	8 mm
Peso / Weight	125 Kg



Fresadora copiadora de alto rendimiento para realizar alojamientos de cerraduras, bisagras y toda clase de ranurados y fresados mediante plantilla o topes reguladores, en toda clase de perfiles de aluminio, plástico, etc.

- Mando de fijación del material por pistones neumáticos.
- Refrigeración automática aire-aceite.