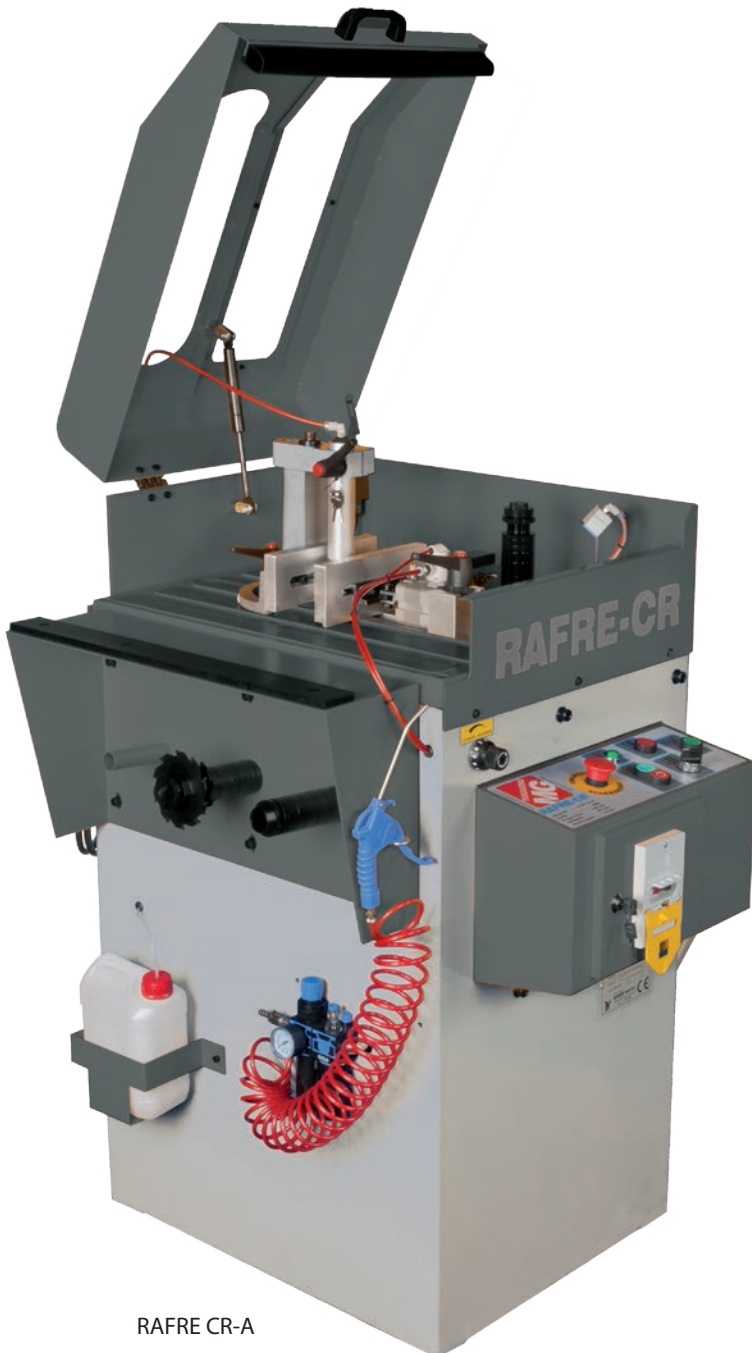


Retestadora

RAFRE CR-M

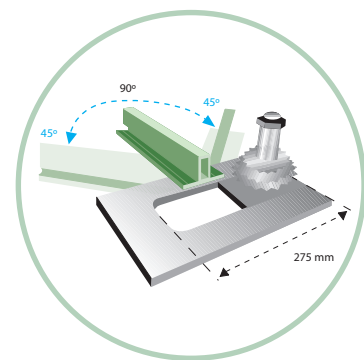
RAFRE CR-A

RAFRE CR-SA



RAFRE CR-A

Especificaciones / Specification			
	RAFRE CR-M	RAFRE CR-SA	RAFRE CR-A
Motor / Motor	2 Hp	2 Hp	2 Hp
Velocidad motor / Motor speed	3000 rpm	3000 rpm	3000 rpm
Diámetro del eje motor Diameter motor shaft	27 mm	27 mm	27 mm
Diámetro interior fresa Diameter inside milling cutter	32 mm	32 mm	32 mm
Diámetro máx. de las fresas Diameter max. milling cutters	140 mm	140 mm	140 mm
Recorrido carro / Cart course	275 mm	275 mm	275 mm
Sistema de lubricación Lubrication system	Aceite manual Manual air-oil	Aire-aceite Air-oil	Aire-aceite Air-oil
Dimensiones / Dimensions	630x515 mm	630x515 mm	630x515 mm
Peso / Weight	150 Kg	150 Kg	150 Kg
Consumo aproximado de aire por ciclo Average air consume per cycle	Manual	5 litros	5 litros
Pisadores neumáticos Pneumatic clamps	2 Manual (1horiz. - 1vert.)	2 (1horiz. - 1vert.)	2 Manual
Avance fresa / Advance cutters	Manual	Manual	Automático
Cambio fresas Change cutters	Manual	Neumático rápido	Neumático rápido



Máquina apropiada para el rasurado de toda clase de carpintería del aluminio, mecanizado de testas, alojamiento de bisagras y cerraduras, cuarterones, etc.

- Mordaza con sistema de giro a 45° izq. y derecha para hacer fresados en ángulo.
- Tope regulable para varias medidas.